

Servisni priručnik za Dell™ XPS™ 730/730X

[Tehnički pregled](#)

[Prije početka](#)

[Zamjena stalka za računala](#)

[Zamjena pokrova računala](#)

[Zamjena jedinice osvjettljenja](#)

[Zamjena memorijskih modula](#)

[Zamjena PCI/PCI Express kartice](#)

[Zamjena pogona](#)

[Zamjena sklopa hladila procesora](#)

[Zamjena procesora](#)

[Zamjena ventilatora](#)

[Zamjena glavne upravljačke ploče](#)

[Zamjena matične ploče](#)




[Zamjena napajanja](#)

[Zamjena baterije](#)

[Postavljanje sustava](#)

Model DCDO

Napomene, upozorenja i znakovi opreza

-  **NAPOMENA:** NAPOMENA ukazuje na važne informacije koje vam pomažu da koristite svoje računalo na bolji način.
 -  **OPREZ:** UPOZORENJE ukazuje na moguće oštećenje hardvera ili gubitak podataka u slučaju da se ne poštuju upute.
 -  **UPOZORENJE:** OPREZ ukazuje na moguće oštećenje imovine, tjelesne ozljede ili smrt.
-

Informacije navedene u ovom dokumentu podložne su promjeni bez prethodne najave.
© 2008 Dell Inc. Sva prava pridržana.

Bilo kakvo umnožavanje ovog materijala bez pismenog dopuštenja tvrtke Dell Inc. strogo je zabranjeno.

Zaštitni znakovi korišteni u ovom tekstu: *Dell*, *DELL* logotip i XPS zaštitni su znakovi tvrtke Dell Inc.; *Microsoft* i *Windows* su zaštitni znakovi ili registrirani zaštitni znakovi tvrtke Microsoft Corporation u Sjedinjenim Državama i/ili drugim zemljama.

Ostali zaštitni znakovi i zaštićeni nazivi koji se koriste u ovom dokumentu označavaju ili društva koji su vlasnici tih znakova ili njihove proizvode. Tvrtka Dell Inc. odriče se bilo kakvih vlasničkih interesa za navedene zaštitne znakove i zaštićene nazive, osim vlastitih.

Studen 2008. Rev. A00

[Povratak na stranicu Sadržaj](#)

Prije početka

Servisni priručnik za Dell™ XPS™ 730/730X

- [Tehničke specifikacije](#)
- [Preporučeni alati](#)
- [Isključivanje računala](#)
- [Sigurnosne upute](#)

Ovo poglavlje pojašnjava postupke za vađenje i instaliranje komponenti u vaše računalo. Ako nije drugačije navedeno, za svaki se postupak podrazumijeva:

- 1 Da ste izvršili korake iz [Isključivanje računala](#) i [Sigurnosne upute](#).
- 1 Da ste pročitali sigurnosne upute koje ste dobili s računalom.
- 1 Komponenta se može zamijeniti ili, ako je kupljena zasebno, instalirati tako da obrnutim redoslijedom primijenite postupak uklanjanja.

Tehničke specifikacije

Informacije o tehničkim specifikacijama računala potražite u *Brzom referentnom priručniku* koji ste dobili uz računalo ili pogledajte web-stranicu Dell Podrške na support.dell.com.

Preporučeni alati

Za izvršavanje postupaka iz ovog dokumenta možda će vam trebati slijedeći alati:

- 1 Mali Phillips odvijač
- 1 Mali ravni odvijač


Isključivanje računala

 **OPREZ:** Kako biste izbjegli gubitak podataka, prije isključivanja računala spremite i zatvorite sve otvorene datoteke i zatvorite sve otvorene programe.


1. Isključite operacijski sustav.
2. Provjerite je li računalo, kao i svi priključeni uređaji, isključeno. Ako se računalo i priključeni uređaji nisu automatski isključili nakon odjave operacijskog sustava, pritisnite i približno 4 sekunde držite gumb za uključivanje kako biste ih isključili.

Sigurnosne upute

Zbog zaštite vašeg računala od mogućih oštećenja i zbog vaše osobne zaštite, pridržavajte se slijedećih uputa o sigurnosti.

 **UPOZORENJE:** Prije rada na unutrašnjosti računala pročitajte sigurnosne upute koje ste dobili s računalom. Dodatne sigurnosne informacije potražite na početnoj stranici za sukladnost sa zakonskim odredbama na www.dell.com/regulatory_compliance.

 **OPREZ:** Samo ovlašteni servisier smije vršiti popravke na vašem računalu. Vaše jamstvo ne pokriva oštećenja uzrokovana servisiranjem koje tvrtka Dell nije ovlastila.

 **OPREZ:** Kada isključujete kabel, povlačite ga za utikač ili za jezičak za povlačenje, a ne za sami kabel. Neki kabeli imaju priključke s jezičcima za blokiranje. Ako isključujete tu vrstu kabela, prije isključivanja pritisnite jezičak za blokiranje. Dok odvajate konektore, držite ih poravnate i izbjegavajte krivljenje bilo koje od nožica konektora. Prije priključivanja kabela provjerite i jesu li oba konektora ispravno okrenuta i poravnata.

 **OPREZ:** Kako se računalo ne bi oštetilo, izvršite slijedeće korake prije nego što započnete s radom na računalu.

1. Provjerite je li radna površina ravna i čista kako se poklopac računala ne bi ogrebao.
2. Isključite računalo (pogledajte [Isključivanje računala](#)).

 **OPREZ:** Prilikom isključivanja mrežnog kabela, najprije kabel isključite iz računala, a potom iz mrežnog uređaja.

3. Iz računala isključite sve telefonske i mrežne kabele.
4. Isključite svoje računalo i sve priključene uređaje iz svih električnih izvora napajanja.
5. Pritisnite i držite gumb za uključivanje dok je sustav isključen iz zidne utičnice kako biste uzemljili matičnu ploču.

△ OPREZ: Prije nego što dotaknete bilo koji dio u unutrašnjosti svog računala, uzemljite se dodirivanjem nebojene metalne površine, poput metalnog dijela na poleđini računala. Dok radite, povremeno dotaknite nebojenu metalnu površinu kako biste ispraznili statički elektricitet koji bi mogao oštetiti unutarnje komponente.

[Povratak na stranicu Sadržaj](#)

[Povratak na stranicu Sadržaj](#)

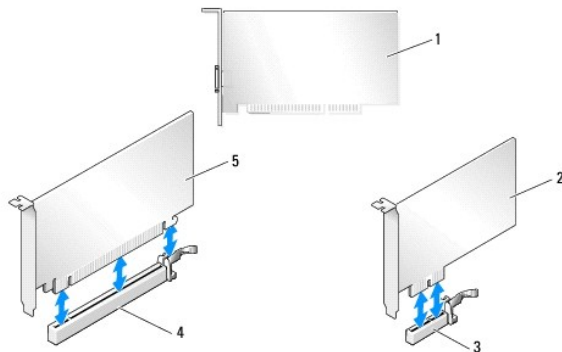
Zamjena PCI /PCI Express kartice

Servisni priručnik za Dell™ XPS™ 730/730X

- [Vađenje PCI Express grafičke kartice iz konfiguracije s više grafičkih kartica](#)
- [Instalacija grafičkih kartica za konfiguracije s više grafičkih kartica](#)
- [Zamjena PCI i PCI Express kartica](#)

UPOZORENJE: Prije rada na unutrašnjosti računala pročitajte sigurnosne upute koje ste dobili s računalom. Dodatne sigurnosne informacije potražite na početnoj stranici za sukladnost sa zakonskim odredbama na www.dell.com/regulatory_compliance.

NAPOMENA: Ako je u svaki PCIe x16 utor konfiguracije s više grafičkih kartica instalirana grafička kartica PCIe x1 i jedan utor za PCI karticu nisu dostupni za korištenje.

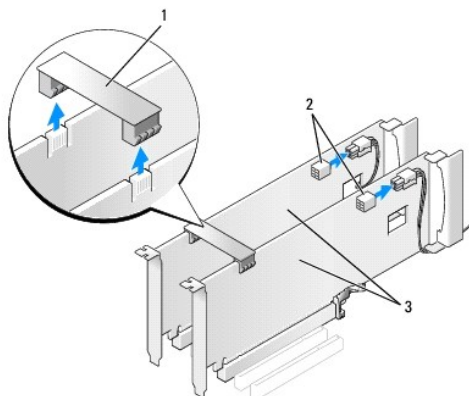


1	PCI kartica	2	PCIe x1 kartica
3	utor za PCIe x1 karticu	4	utor za PCIe x16 karticu
5	PCIe x16 kartica		

Vađenje PCI Express grafičke kartice iz konfiguracije s više grafičkih kartica

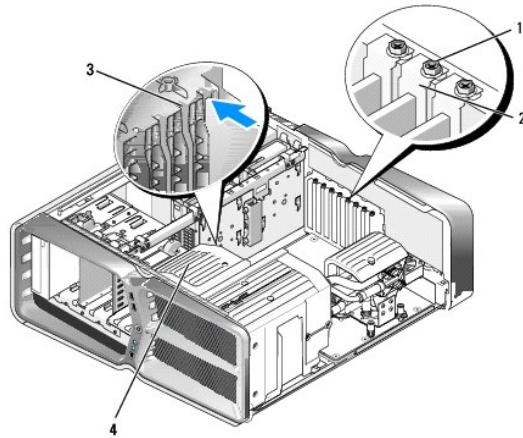
NAPOMENA: U ovom odjeljku opisane su dvostruke i trostruke konfiguracije koje koriste samo PCIe x16 grafičke kartice. Upute za vađenje bilo koje druge vrste PCI ili PCIe kartice potražite u odjeljku [Zamjena PCI i PCI Express kartica](#).

1. Slijedite upute navedene u odjeljku [Prije početka](#).
2. Skinite pokrov računala (pogledajte [Zamjena pokrova računala](#)).
3. Jednom rukom lagano zaštitite obje kartice, drugom rukom skinite most za grafičke kartice (ako postoji) tako da ga povučete gore i od računala. Odložite most.
Ponovite ako iz trostruke konfiguracije vadite dva mosta.



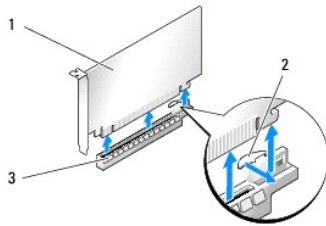
1	most za grafičke kartice	2	konektori za napajanje (2)
3	dvostruke-PCIe grafičke kartice		

4. Isključite sve kabele priključene na karticu.
5. Skinite zaštitne vijke s pokrova ventilatora za PCI karticu i skinite pokrov.
6. Skinite pričvrnsne vijke za karticu s gornje strane držača kartice u odgovarajućem utoru i držač kartice povucite natrag kroz stjenku kućišta.



1	pričvrnsni vijak	2	držač kartice
3	vodilica za poravnanje	4	nosač ventilatora

7. Karticu uhvatite za gornje kutove i na konektoru matične ploče pritisnite jezičak za fiksiranje (ako postoji) i zatim izvucite karticu ravno iz konektora



1	PCIe x16 kartica	2	jezičak za fiksiranje
3	utor za PCIe x16 karticu		

8. Montirajte umetak za prazni utor kartice. Upute o zamjeni kartice potražite u odjeljku [Instalacija grafičkih kartica za konfiguracije s više grafičkih kartica](#).

NAPOMENA: Umetci se moraju postaviti u prazne uture za kartice kako biste zadržali FCC certifikat za računalo. Umetci računalo čuvaju i od ulaska prašine ili prljavštine.

NAPOMENA: Most za grafičke kartice (ne nalazi se u svim konfiguracijama za više grafičkih kartica) nije potreban za konfiguracije s jednom grafičkom karticom.

OPREZ: Ne provodite kabele kartice iznad ili iza kartica. Kabeli iznad kartica mogu onemogućiti pravilno zatvaranje računala ili uzrokovati oštećenje opreme.

9. Ponovo postavite pokrov ventilatora za PCI kartice, pokrov računala (pogledajte [Zamjena pokrova računala](#)), računalo i uređaje ponovo priključite u strujne utičnice i uključite ih.

Instalacija grafičkih kartica za konfiguracije s više grafičkih kartica

NAPOMENA: Ako konfiguraciju s dvije ili tri grafičke kartice želite nadograditi ili reducirati, možda će vam trebati dodatni dijelovi koje možete naručiti od tvrtke Dell.

U ovom odjeljku opisana je upotreba dvije ili tri PCIe grafičke kartice kako bi se iskoristilo NVIDIA SLI sučelje (Scalable Link Interface). Upute za instalaciju drugih vrsta PCI i PCIe kartica potražite u [Zamjena PCI/PCI Express kartice](#).

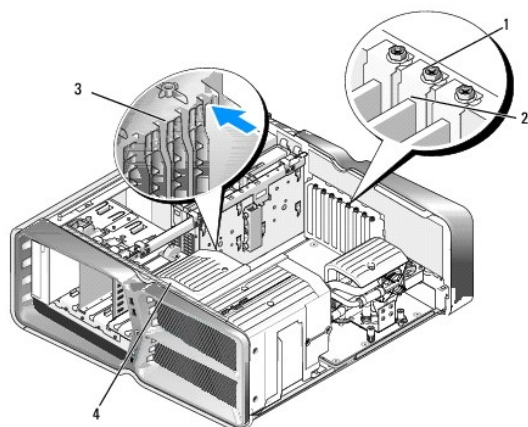
Neki utori za kartice proširenja neće biti dostupni za upotrebu ako je u bilo koji od utora za PCIe x16 kartice umetnuta grafička kartica za dva utora. Ako grafičku karticu za jedan utor nadograđujete na grafičku karticu za dva utora, morat ćete izvaditi sve kartice koje su umetnute u te uture proširenja. Upute za vađenje PCIe kartice potražite u odjeljku [Zamjena PCI i PCI Express kartica](#).

OPREZ: Informacije o nadogradnji sustava kako biste mogli koristiti tehnologiju za više grafičkih kartica NVIDIA SLI (Scalable Link Interface) potražite na web-stranici Dell podrške na support.dell.com.

1. Slijedite upute navedene u odjeljku [Prije početka](#).
2. Uklonite pokrov računala (pogledajte [Zamjena pokrova računala](#)).
3. Skinite zaštitne vijke s pokrova ventilatora za PCI karticu i skinite pokrov.
4. Skinite umetak ili izvadite postojeću grafičku karticu kako biste imali slobodan utor za karticu.

NAPOMENA: Ako konfiguraciju nadograđujete na onu koja koristi više grafičkih kartica, a u utor za PCIe x1 karticu je umetnuta kartica, izvadite je (pogledajte [Zamjena PCI i PCI Express kartica](#)).

5. U dva vanjska PCIe x16 utora na matičnoj ploči umetnite dvije grafičke kartice koje su kompatibilne s SLI tehnologijom.



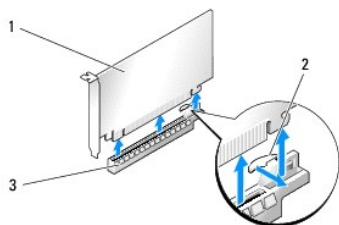
1	pričvrtni vijak	2	držač kartice
3	vodilica za poravnanje	4	nosač ventilatora

6. Pripremite karticu za instalaciju.

Informacije o konfiguriranju kartica, internom povezivanju i drugim načinima prilagodbe kartica za računalo potražite u dokumentaciji koju se dobili uz kartice.

7. Svaku karticu postavite tako da je poravnata s utorom i da je zaštitni jezičak (ako postoji) poravnat s utorom.

NAPOMENA: Ako je kartica pune dužine, vodilicu za karticu umetnite u utor za poravnanje na nosaču ventilatora.



1	PCIe x16 kartica	2	zaštitni jezičak
3	utor za PCIe x16 karticu		

OPREZ: Provjerite jeste li oslobodili zaštitni jezičak kako biste postavili karticu. Neispravno postavljena kartica može oštetiti matičnu ploču.

Lagano povucite zaštitni jezičak (ako postoji) i karticu postavite u konektor. Čvrsto pritisnite i provjerite je li kartica dobro sjela u utor.

△ **OPREZ:** Ne provodite kabele kartice iznad ili iza kartica. Kabele iznad kartica mogu onemogućiti pravilno zatvaranje računala ili uzrokovati oštećenje opreme.

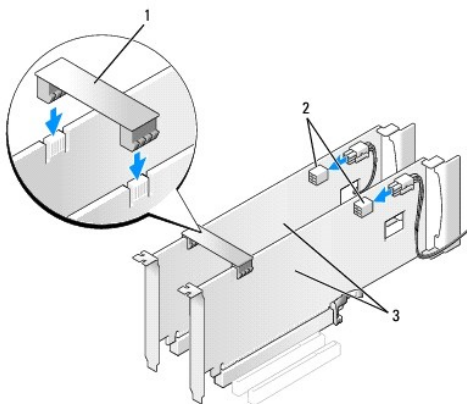
△ **OPREZ:** Neispravno priključen kabel za napajanje grafičke kartice može narušiti radne karakteristike grafičke kartice.

8. Pritegnite pričvršne vijke kartice na vrhu držača kartice u odgovarajućem utoru.

9. Ponovite za dodatne grafičke kartice.

Povežite dodatne konektore za PCIe napajanje iz sistemskog napajanja sa svakom od grafičkih kartica. Informacije o povezivanju kabela kartice potražite u dokumentaciji kartice.

10. Instalirajte NVIDIA SLI konektor za dvije vanjske grafičke kartice. Svaka grafička kartica kompatibilna s SLI tehnologijom ima SLI konektor na gornjoj strani. Čvrsto pritisnite svaki od konektora kako bi on u potpunosti pokrio jezičak konektora.



1	most za grafičke kartice	2	konektori za napajanje (2)
3	dvostruke-PCIe grafičke kartice		

11. Ako postoji, spustite most za grafičke kartice koji leži preko instaliranih kartica i postavite ga na mjesto.

12. Ponovo postavite pokrov (pogledajte [Zamjena pokrova računala](#)), računalo i uređaje priključite u strujne utičnice i zatim ih uključite.

Zamjena PCI i PCI Express kartica

△ **OPREZ:** Kako biste izbjegli elektrostatičko pražnjenje i oštećenje unutrašnjih komponenti, uzemljite se koristeći ručnu traku za uzemljenje ili povremeno dotaknite nebojenu metalnu površinu na kućištu.

△ **OPREZ:** Ako ste uz računalo dobili instaliranu PCI grafičku karticu, ne morate je vaditi prilikom instaliranja dodatnih grafičkih kartica; međutim, kartica će vam biti potrebna za rješavanje problema. Ako izvadite karticu, pohranite je na sigurno mjesto.

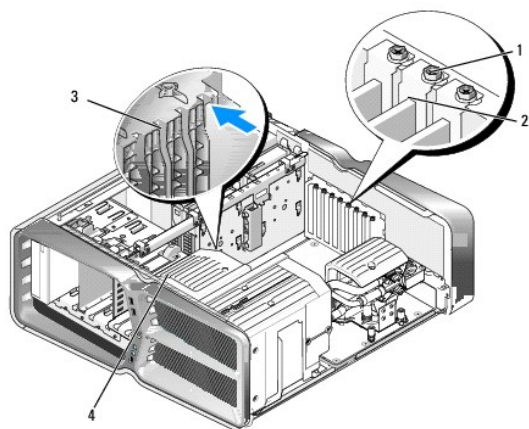
1. Slijedite upute navedene u odjeljku [Prije početka](#).

2. Skinite pokrov računala (pogledajte [Zamjena pokrova računala](#)).

3. Isključite sve kabele priključene na karticu.

4. Ako se radi o kartici pune duljine, skinite pričvršne vijke koji se nalaze na vrhu pokrova ventilatora za PCI karticu i skinite pokrov.

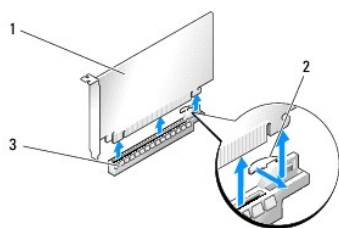
5. Skinite pričvršni vijak na držaču kartice.



1	pričvrtni vijak	2	držač kartice
3	vodilica za poravnanje	4	nosač ventilatora

6. Pritisnite jezičak za fiksiranje (ako postoji) na konektoru matične ploče, karticu uhvatite za gornje kutove i zatim izvucite karticu ravno iz konektora.

NAPOMENA: Ako se radi o kartici pune duljine, pritisnite jezičak za fiksiranje na kraju vodilica za poravnanje na nosaču ventilatora.



1	PCIe x16 kartica	2	jezičak za fiksiranje
3	utor za PCIe x16 karticu		

7. Instalirajte umetak u prazni utor kartice. Upute o zamjeni kartice potražite u odjeljku [Zamjena PCI/PCI Express kartice](#).

NAPOMENA: Umeci se moraju postaviti u prazne uture za kartice kako biste zadržali FCC certifikat za računalo. Umeci računalo čuvaju i od ulaska prašine ili prljavštine.

OPREZ: Ne provodite kabele kartice iznad ili iza kartica. Kabeli iznad kartica mogu onemogućiti pravilno zatvaranje računala ili uzrokovati oštećenje opreme.

8. Ponovo postavite pričvrtni vijak držača kartice.

9. Ponovo postavite pokrov ventilatora utora za kartice.

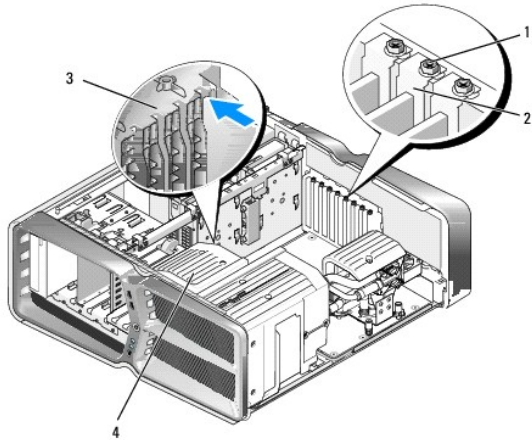
10. Ponovo postavite pokrov (pogledajte [Zamjena pokrova računala](#)), računalo i uređaje priključite u strujne utičnice i zatim ih uključite.

11. Deinstalirajte upravljački program kartice koju ste izvadili.

OPREZ: Ako ste nadogradili ili trenutno nadograđujete dodatnu konfiguraciju s više grafičkih kartica, upute za instalaciju grafičke kartice potražite u odjeljku [Instalacija grafičkih kartica za konfiguracije s više grafičkih kartica](#).

12. Ako postoji, pritisnite jezičak na mostu za grafičke kartice koji se nalazi preko instaliranih kartica i zakrenite ga prema gore kako biste mogli nesmetano pristupiti kartici.

13. Pritisnite jezičak na vrhu mosta za grafičke kartice kod odgovarajućeg utora za karticu i most zakrenite natrag prema stjenici kućišta.



1	pričvrtni vijak	2	držač kartice
3	vodilica za poravnanje	4	nosač ventilatora

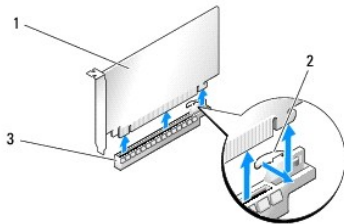
14. Skinite umetak ili izvadite postojeću grafičku karticu (pogledajte [Zamjena PCI i PCI Express kartica](#)) kako biste imali slobodan utor za karticu.

15. Pripremite karticu za ugradnju.

Informacije o konfiguriranju kartica, internom povezivanju i drugim načinima prilagodbe kartica za računalo potražite u dokumentaciji koju se dobili uz kartice.

16. Karticu postavite tako da je poravnata s utorom i da je jezičak za fiksiranje (ako postoji) poravnat s utorom.

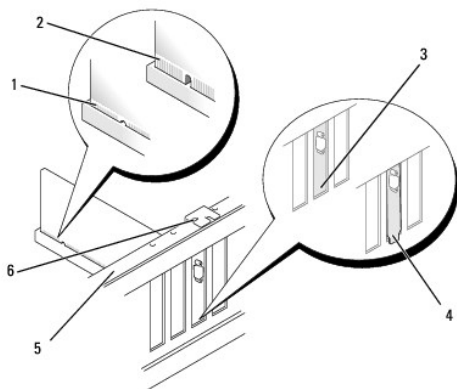
NAPOMENA: Ako je kartica pune dužine, vodilicu za karticu umetnite u utor za poravnanje na nosaču ventilatora.



1	PCIe x16 kartica	2	jezičak za fiksiranje
3	utor za PCIe x16 karticu		

OPREZ: Provjerite jeste li otpustili jezičak za fiksiranje kako biste postavili karticu. Ako kartica nije ispravno postavljena, može oštetiti matičnu ploču.

17. Lagano povucite zaštitni jezičak (ako postoji) i karticu postavite u konektor. Čvrsto pritisnite i provjerite je li kartica dobro sjela u utor.



1 konektor za karticu (u sjedištu)	2 konektor za karticu (nije u sjedištu)
3 nosač ispravno poravnat s utorom	4 nosač nije ispravno poravnat s utorom
5 traka za poravnanje	6 vodilica za poravnanje

⚠ **OPREZ:** Ne provodite kabele kartice iznad ili iza kartica. Kabeli iznad kartica mogu onemogućiti pravilno zatvaranje računala ili uzrokovati oštećenje opreme.

⚠ **OPREZ:** Neispravno priključen kabel za napajanje grafičke kartice može narušiti radne karakteristike grafičke kartice.

18. Priključite sve kabele koji moraju biti povezani s karticom.

Informacije o povezivanju kabela kartice potražite u dokumentaciji kartice.

⚠ **OPREZ:** Prije no što držač kartice zakrenete natrag na početni položaj, provjerite jesu li vrhovi svih kartica i umetaka poravnati s trakom za poravnanje i odgovara li utor na vrhu svake kartice ili umetka vodilici za poravnanje.

19. Most za grafičke kartice zakrenite natrag u početni položaj: gurnite njegov vrh kako bi jezičak sjeo na mjesto.

20. Ako postoji, spustite most za grafičke kartice koji leži preko instaliranih kartica i postavite ga na mjesto.

21. Ponovo postavite pokrov računala (pogledajte [Zamjena pokrova računala](#)), računalo i uređaje ponovo priključite u strujne utičnice i zatim ih uključite.

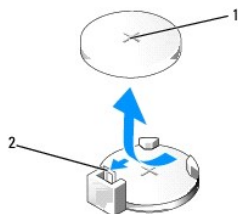
22. Instalirajte sve upravljačke programe za karticu, kao što je opisano u dokumentaciji kartice.

[Povratak na stranicu Sadržaj](#)

Zamjena baterije

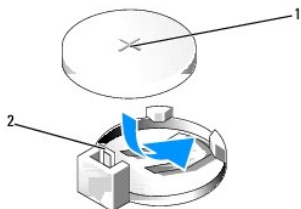
Servisni priručnik za Dell™ XPS™ 730/730X

- ⚠ UPOZORENJE:** Prije rada na unutrašnjosti računala pročitajte sigurnosne upute koje ste dobili s računalom. Dodatne sigurnosne informacije potražite na početnoj stranici za sukladnost sa zakonskim odredbama na www.dell.com/regulatory_compliance.
- ⚠ UPOZORENJE:** Ako nova baterija nije pravilno instalirana, može doći do eksplozije. Bateriju zamijenite samo istom ili ekvivalentnom vrstom koju preporuča proizvođač. Iskorištene baterije odložite u skladu s uputama proizvođača.
1. Snimite sve zaslone programa za postavljanje sustava (pogledajte [Postavljanje sustava](#)) kako biste mogli vratiti ispravne postavke u [korak 10](#).
 2. Slijedite upute navedene u odjeljku [Prije početka](#).
 3. Skinite pokrov računala (pogledajte [Zamjena pokrova računala](#)).
 4. Pronađite utor za bateriju (pogledajte [Komponente matične ploče](#)).
- ⚠ OPREZ:** Ako za vađenje baterije koristite tupi predmet kao polugu, pripazite da svojim alatom ne dotaknete matičnu ploču. Prije no što pokušate izvaditi bateriju, alat umetnite između baterije i njenog utora. U suprotnom biste mogli oštetiti matičnu ploču izvlačenjem samog utora ili prekidanjem strujnih krugova matične ploče.



1	baterija (pozitivna strana)	2	poluga za vađenje baterije
---	-----------------------------	---	----------------------------

5. Polugu za vađenje baterije pažljivo pritisnite od baterije i baterija će iskočiti van.
6. Izvadite bateriju iz sustava i na odgovarajući je način odložite na otpad.
7. Umetnite novu bateriju u utor tako da je strana s oznakom "+" okrenuta prema gore, a zatim utisnite bateriju na mjesto.



1	baterija (pozitivna strana)	2	poluga za oslobađanje baterije
---	-----------------------------	---	--------------------------------

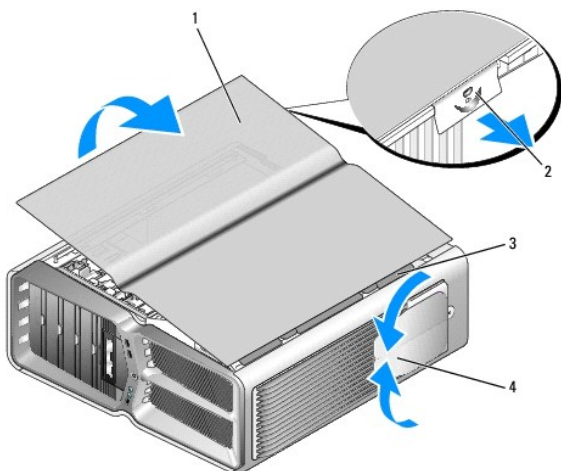
8. Ponovno postavite pokrov računala (pogledajte [Zamjena pokrova računala](#)).
9. Priključite svoje računalo i uređaje u strujne utičnice i uključite ih.
10. Otvorite program za postavljanje sustava (pogledajte [Postavljanje sustava](#)) i vratite postavke koje ste prethodno zabilježili u [korak 1](#).

Zamjena pokrova računala

Servisni priručnik za Dell™ XPS™ 730/730X

- ⚠ UPOZORENJE:** Prije rada na unutrašnjosti računala pročitajte sigurnosne upute koje ste dobili s računalom. Dodatne sigurnosne informacije potražite na početnoj stranici za sukladnost sa zakonskim odredbama na www.dell.com/regulatory_compliance.
- ⚠ UPOZORENJE:** Kako biste otklonili mogućnost strujnog udara, prije skidanja pokrova računala uvijek isključite računalu iz zidne utičnice.
- ⚠ UPOZORENJE:** Ne koristite opremu ako je bilo koji od pokrova (uključujući pokrove računala, prednju masku, nosače metalnih umetaka, umetaka prednje ploče itd.) skinut.
- ⚠ OPREZ:** Provjerite imate li dovoljno prostora za podlogu sustava kada uklonite pokrov - barem 30 cm (1 stopa) radnog prostora na stolu.

1. Slijedite upute navedene u odjeljku [Prije početka](#).
2. Povucite bravicu za otpuštanje pokrova.



1	pokrov računala	2	bravica za otpuštanje pokrova
3	jezičci za fiksiranje pokrova	4	stabilizacijske nožice (zatvorene)

3. Kada je bravica za otpuštanje pokrova otvorena, prihvatite bočne stranice pokrova i zatim pokrov podignite i skinite s računala.
4. Pokrov povucite naprijed i gore kako biste jezičke izvadili iz utora i zatim ga odložite na sigurno mjesto.
5. Za ponovno postavljanje pokrova obrnutim redoslijedom pratite postupak za uklanjanje.

Zamjena stalka za računala

Servisni priručnik za Dell™ XPS™ 730/730X

UPOZORENJE: Vaše računalo je teško i možda će ga biti teško pomaknuti. Potražite pomoć prije no što računalo pokušate podići, pomaknuti ili nagnuti i uvijek ga ispravno podižite kako biste izbjegli ozljede, pokušajte izbjeći saginjanje dok podižete računalo.

UPOZORENJE: Kako bi sustav bio što stabilniji, stalak stalno mora biti instaliran. Ako se to ne učini, računalo se može prevrnuti, što može dovesti do ozljede ili oštećenja računala.

1. Slijedite upute navedene u odjeljku [Prije početka](#).
2. Otpustite pričvrсни vijak kojim je stalak pričvršćen za bazu računala.
3. Lagano pogurnite stalak prema natrag, prema stražnjoj strani računala, zatim ga skinite s računala.



4. Za ponovno postavljanje stalka za računalo ponovite postupak skidanja obrnutim redoslijedom.



[Povratak na stranicu Sadržaj](#)

Zamjena sklopa hladila procesora

Servisni priručnik za Dell™ XPS™ 730/730X

- [Zamjena sklopa za hlađenje zrakom](#)
- [Zamjena sklopa za hlađenje tekućinom](#)

⚠ UPOZORENJE: Prije rada na unutrašnjosti računala pročitajte sigurnosne upute koje ste dobili s računalom. Dodatne sigurnosne informacije potražite na početnoj stranici za sukladnost sa zakonskim odredbama na www.dell.com/regulatory_compliance.

⚠ OPREZ: Ne poduzimajte sljedeće korake ako niste dobro upoznati s postupkom uklanjanja i zamjene hardvera. Neispravno izvođenje ovih postupaka može oštetiti matičnu ploču. Informacije o tehničkom servisu potražite u *Priručniku za postavljanje*.

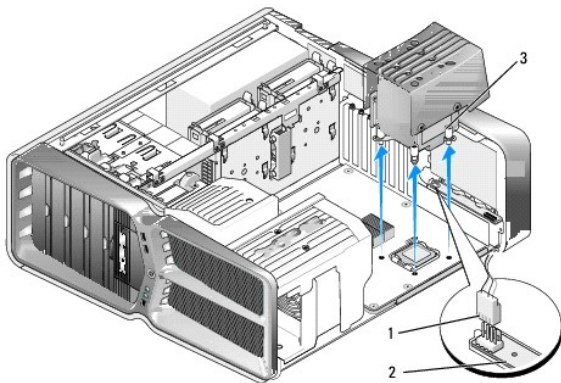
Vaše računalo koristi jednu od sljedećih vrsta otopina za hlađenje, hlađenje zrakom ili H2Ceramic (takozvano H2C ili Vruće-u-hladno) hlađenje tekućinom.

Zamjena sklopa za hlađenje zrakom

1. Slijedite upute navedene u odjeljku [Prije početka](#).
2. Skinite pokrov računala (pogledajte [Zamjena pokrova računala](#)).

⚠ UPOZORENJE: Hladilo procesora može se jako zagrijati tijekom normalnog rada. Prije no što dodirnete hladilo, pripazite da ostavite dovoljno vremena da se ono ohladi.

3. Otpustite četiri pričvrtna vijka kojima je hladilo pričvršćeno za kućište.
4. Pažljivo izvadite sklop hladila iz kućišta. Hladilo ćete možda morati lagano okrenuti kako bi se ono u potpunosti odvojilo od kućišta.
5. Isključite kabel ventilatora iz stražnjeg priključka za hladilo na LED ploči sa sklopovima na stražnjoj strani kućišta.



1	konektor za napajanje ventilatora	2	LED ploča sa sklopovima
3	pričvrtni vijci (4)		

⚠ OPREZ: Hladilo procesora pričvršćeno je na pokrov ventilatora procesora. Kada izvadite pokrov ventilatora procesora, postavite ga naopako ili na bok kako biste izbjegli oštećenje termičke površine hladila.

⚠ OPREZ: Provjerite ima li na vrhu procesora dovoljno termalnog maziva. Novo termalno mazivo je neophodno za dobro provođenje topline, što je potrebno za optimalan rad procesora.

6. Kako biste zamijenili sklop za hlađenje zrakom, nanesite termalno mazivo na vrh procesora.
7. Poravnajte otvore na sklopu hladila s otvorima na bazi računala i zatim pritegnite četiri vijka kako biste fiksirali sklop.
8. Kabel za ventilator priključite u stražnji konektor za ventilator na LED ploči za sklopove.
9. Ponovno postavite pokrov računala (pogledajte [Zamjena pokrova računala](#)).

Zamjena sklopa za hlađenje tekućinom

⚠ UPOZORENJE: Sklop za hlađenje tekućinom izvršava hlađenje čipseta matične ploče i procesora. Ako se sklop za hlađenje tekućinom ne zamijeni izvornim sklopom, mora se primijeniti otopina za hlađenje kako se čipset ne bi pregrijao. Ako ne upotrijebite otopinu za hlađenje koju proizvodi Dell ili drugi proizvođač, može doći do oštećenja sustava koji tako može postati neupotrebljiv.

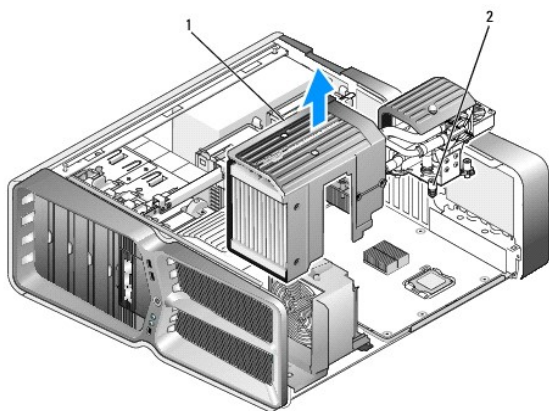
1. Slijedite upute navedene u odjeljku [Prije početka](#).
2. Skinite pokrov računala (pogledajte [Zamjena pokrova računala](#)).

⚠ UPOZORENJE: Hladilo procesora može se jako zagrijati tijekom normalnog rada. Svakako se pobrinite da se hladilo dovoljno ohladilo prije nego što ga dodirnete.

3. Prije no što dodirnete hladilo, pripazite da ostavite dovoljno vremena da se ono ohladi.
 - 1 Korisnik ne može sam servisirati niti nadograditi sklop za hlađenje tekućinom. Svo servisiranje smije izvršiti samo kvalificirani tehničar.
 - 1 Sklop za hlađenje tekućinom u vašem sustavu sadrži rashladnu tekućinu koja se ne može ponovo napuniti. Ako tekućina curi, odmah isključite sustav. Isključite sustav iz napajanja i obratite se Dell Tehničkoj podršci.
 - 1 Ako rashladna tekućina dođe u dodir s kožom, operite kožu sapunom i vodom. Ako dođe do iritacije, obratite se liječniku.
 - 1 Ako rashladna tekućina dođe u dodir s očima, oči odmah isperite vodom, držeći ih otvorenima. Potrebno ih je ispirati 15 minuta. Ako dođe do iritacije, obratite se liječniku.
4. Isključite kabel hlađenja tekućinom iz H2C konektora na glavnoj matičnoj ploči (pogledajte [Glavna upravljačka ploča](#)).

⚠ OPREZ: Sklop hlađenja procesora pričvršćen je na sklop za hlađenje tekućinom. Kada izvadite sklop za hlađenje tekućinom, postavite ga naopako ili na bok kako biste izbjegli oštećenje termičke površine hladila.

5. Otpustite vijke na sklopu za hlađenje tekućinom, zatim sklop izvadite iz računala i odložite ga.



1	sklop za hlađenje tekućinom	2	pričvrtni vijci
---	-----------------------------	---	-----------------

⚠ OPREZ: Provjerite ima li na vrhu procesora dovoljno termalnog maziva. Novo termalno mazivo je neophodno za dobro provođenje topline, što je potrebno za optimalan rad procesora.

6. Kako biste zamijenili sklop za hlađenje tekućinom, nanesite termalno mazivo na vrh procesora.
 7. Poravnajte otvore na sklopu za hlađenje tekućinom s otvorima na bazi računala i zatim pritegnite četiri vijka kako biste fiksirali sklop.
 8. Priključite kabel hlađenja tekućinom iz H2C konektora na glavnu matičnu ploču (pogledajte [Glavna upravljačka ploča](#)).
 9. Zatvorite pokrov računala (pogledajte [Zamjena pokrova računala](#)).
 10. Priključite svoje računalo i uređaje u električne utičnice i uključite ih.
-

[Povratak na stranicu Sadržaj](#)

[Povratak na stranicu Sadržaj](#)

Zamjena pogona

Servisni priručnik za Dell™ XPS™ 730/730X

- [Zamjena tvrdog diska](#)
- [Zamjena ploče pogona](#)
- [Zamjena disketnog pogona \(samo XPS 730\)](#)
- [Zamjena čitača multimedijских kartica](#)

⚠ UPOZORENJE: Prije rada na unutrašnjosti računala pročitajte sigurnosne upute koje ste dobili s računalom. Dodatne sigurnosne informacije potražite na početnoj stranici za sukladnost sa zakonskim odredbama na www.dell.com/regulatory_compliance.

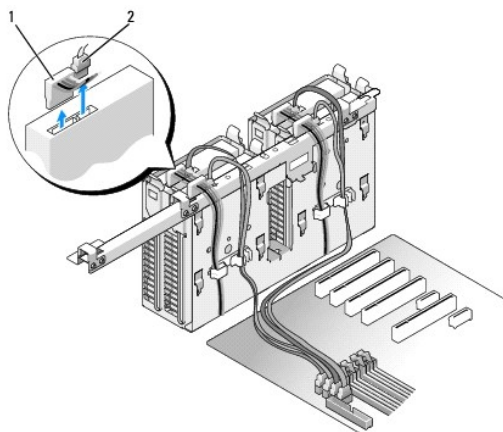
Zamjena tvrdog diska

⚠ UPOZORENJE: Kako biste otklonili mogućnost strujnog udara, prije skidanja pokrova računala uvijek isključite računalu iz zidne utičnice.

⚠ OPREZ: Ako vadite tvrdi disk na kojem se nalaze podaci koje želite zadržati, kopirajte ih prije ovog postupka.

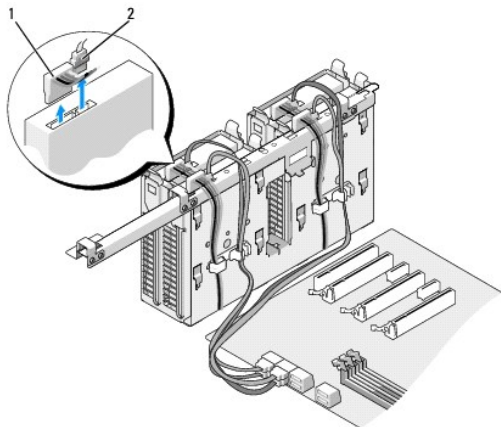
1. Slijedite upute navedene u odjeljku [Prije početka](#).
2. Skinite pokrov računala (pogledajte [Zamjena pokrova računala](#)).
3. Isključite naponski i podatkovni kabel iz tvrdog diska.

Dell™ XPS™ 730:



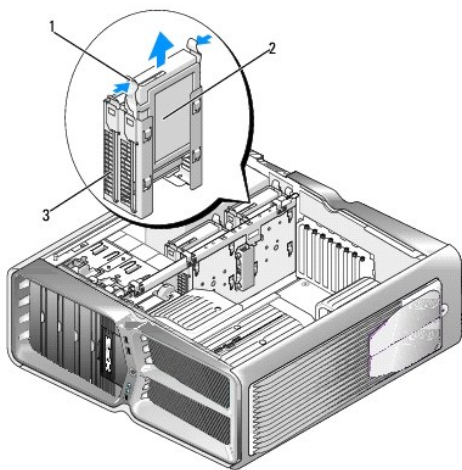
1	kabel za napajanje	2	podatkovni kabel
---	--------------------	---	------------------

Dell XPS 730X:



1	kabel za napajanje	2	podatkovni kabel
---	--------------------	---	------------------

4. Jezičke na krajevima nosača tvrdog diska pritisnite jedan prema drugom, disk povucite prema gore i izvadite ga iz ležišta za tvrdi disk.



1	plavi jezičci (2)	2	tvrdi disk
3	ležište za tvrdi disk		

NAPOMENA: Ako je nosač tvrdog diska montiran unutar ležišta za tvrdi disk, prije instalacija novog tvrdog diska skinite nosač.

5. Pripremite novi tvrdi disk za instalaciju i u dokumentaciji tvrdog diska provjerite je li on konfiguriran za vaše računalo.

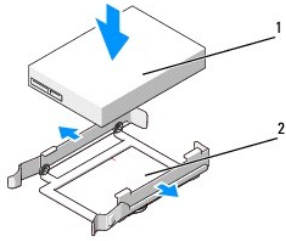
NAPOMENA: Ako na tvrdi disk koji želite instalirati nije pričvršćen nosač, upotrijebite izvorni nosač tvrdog diska; pričvrstite nosač na novi disk.

3,5-inčni tvrdi disk:

Skidanje:

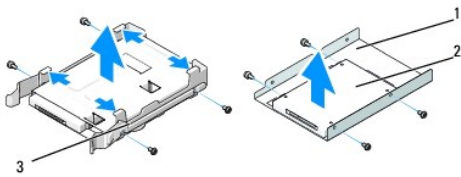


Zamjena:



1	tvrdi disk	2	nosač tvrdog diska
---	------------	---	--------------------

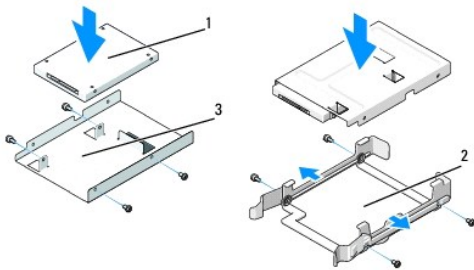
2,5-inčni tvrdi disk:



Skidanje:

1	okvir tvrdog diska	2	tvrdi disk
3	nosač tvrdog diska		

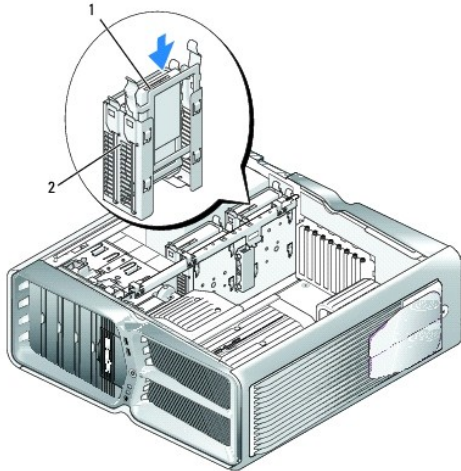
Zamjena:



1	tvrdi disk	2	nosač tvrdog diska
3	okvir tvrdog diska		

6. Provjerite je li ležište tvrdog diska prazno i nema li kakvih prepreka.

7. Pažljivo umetnite tvrdi disk u ležište tako da klikne na mjesto.



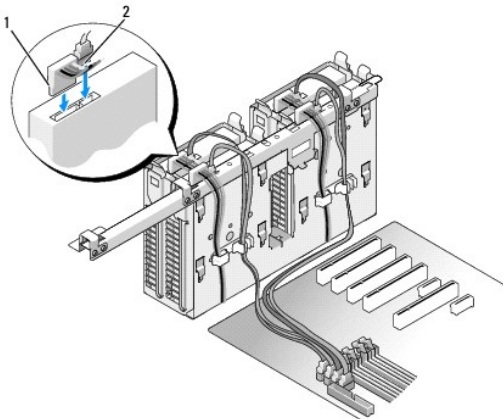
1	tvrdi disk	2	ležište za tvrdi disk
---	------------	---	-----------------------

△ **OPREZ:** Provjerite jesu li svi konektori ispravno spojeni i dobro postavljeni.

8. Priključite kabel za napajanje na tvrdi disk.

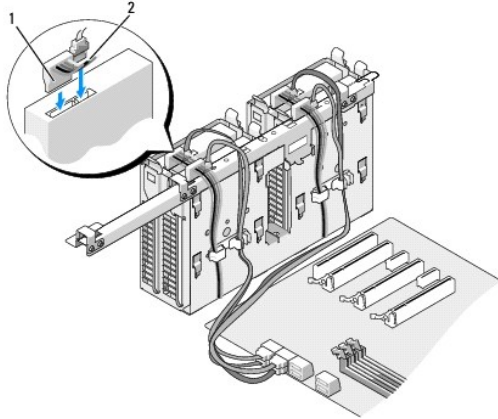
9. Priključite podatkovni kabel na tvrdi disk.

Dell XPS 730:



1	kabel za napajanje	2	podatkovni kabel
---	--------------------	---	------------------

Dell XPS 730X:

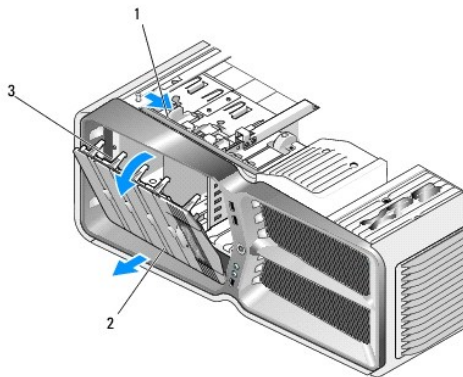


1	kabel za napajanje	2	podatkovni kabel
---	--------------------	---	------------------

10. Ponovno postavite pokrov računala (pogledajte [Zamjena pokrova računala](#)).
11. Priključite svoje računalo i uređaje na strujne utičnice i uključite ih.
Upute o instalaciji softvera potrebnog za rad pogona potražite u dokumentaciji koju ste dobili uz pogon.

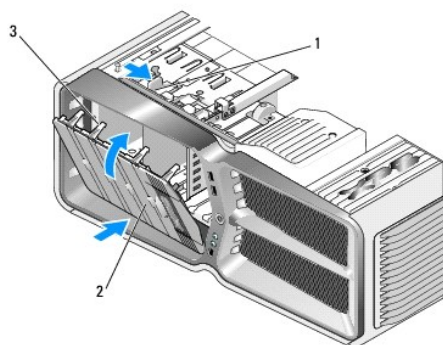
Zamjena ploče pogona

1. Slijedite upute navedene u odjeljku [Prije početka](#).
2. Skinite pokrov računala (pogledajte [Zamjena pokrova računala](#)).
3. Prihvatite bravicu za otpuštanje pogona i povucite je prema bazi računala dok se ploča pogona na otvori.



1	bravica za oslobađanje pogona	2	ploča pogona
3	utori na ploči pogona		

4. Ploču pogona pomaknite prema van i odignite je s bočnih jezičaka.
5. Ploču pogona odložite na sigurno mjesto.
6. Pri postavljanju nove ploče pogona utore na ploči pogona poravnajte s jezičcima na vratima.

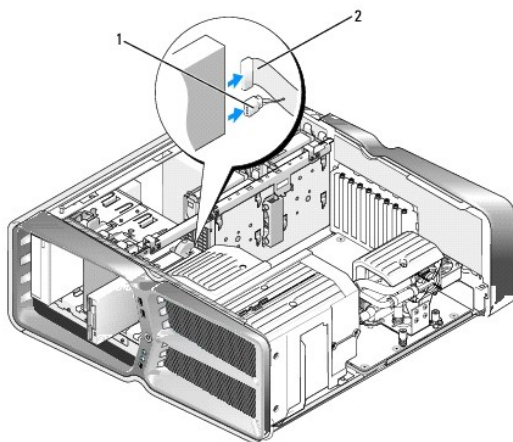


1	bravica za oslobađanje pogona	2	ploča pogona
3	utori na ploči pogona		

- Ploču pogona zakrenite prema računalu dok ne sjedne na mjesto.
- Ponovno postavite pokrov računala (pogledajte [Zamjena pokrova računala](#)).

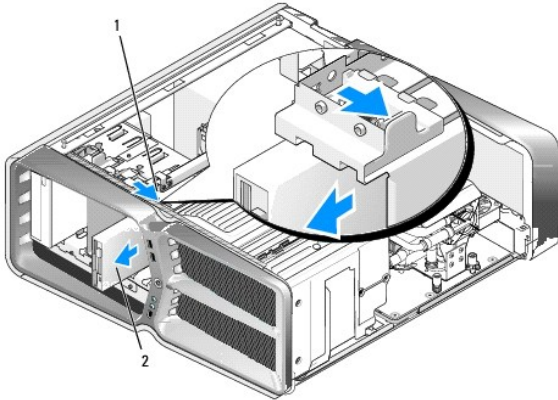
Zamjena disketnog pogona (samo XPS 730)

- Slijedite upute navedene u odjeljku [Prije početka](#).
- Skinite pokrov računala (pogledajte [Zamjena pokrova računala](#)).
- Izvadite ploču pogona (pogledajte [Zamjena ploče pogona](#)).
- Isključite kabele za napajanje i podatkovne kabele iz stražnjeg dijela disketne jedinice.



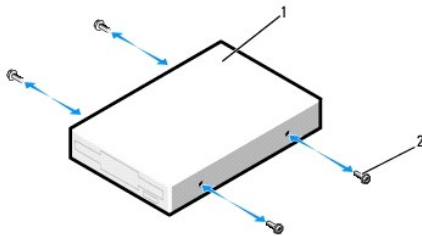
1	kabel za napajanje	2	podatkovni kabel disketnog pogona
---	--------------------	---	-----------------------------------

- Bravicu za oslobađanje pogona povucite prema bazi računala kako biste otpustili pričvrсни vijak i zatim pogon izvucite iz ležišta.



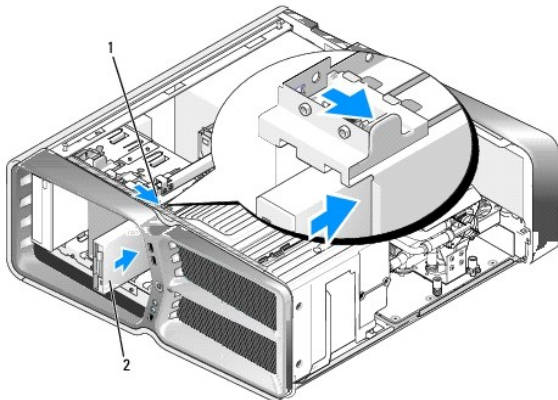
1	bravica za oslobađanje pogona	2	disketna jedinica
---	-------------------------------	---	-------------------

6. Ako na novom disketnom pogonu nema vijaka, pogledajte ima li pričvrstnih vijaka na ploči pogona. Ako vijci postoje, pričvrstite ih na novi pogon.



1	disketna jedinica	2	pričvrstni vijci (4)
---	-------------------	---	----------------------

7. Pažljivo umetnite disketnu jedinicu u ležište tako da klikne na mjesto.



1	bravica za oslobađanje pogona	2	disketna jedinica
---	-------------------------------	---	-------------------

8. Priključite kabel za napajanje i podatkovni kabel na stražnju stranu disketne jedinice.

9. Provjerite jesu li svi kabeli dobro priključeni i postavite ih tako da ne blokiraju protok zraka između ventilatora i otvora za hlađenje.

10. Ponovo postavite ploču pogona (pogledajte [Zamjena ploče pogona](#)).

11. Ponovno postavite pokrov računala (pogledajte [Zamjena pokrova računala](#)).

12. Priključite svoje računalo i uređaje u struje utičnice i uključite ih.

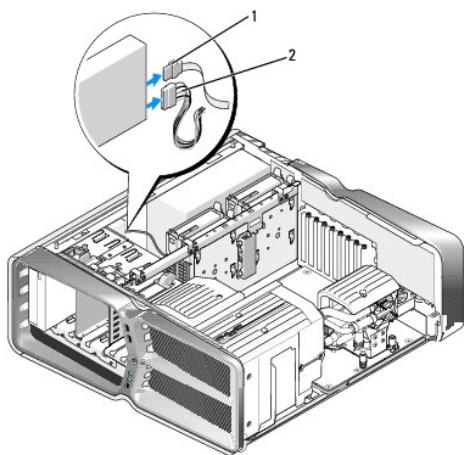
Upute o instalaciji softvera potrebnog za rad pogona potražite u dokumentaciji koju ste dobili uz pogon.

13. Otvorite program za postavljanje sustava i odaberite odgovarajuću opciju za **Diskette Drive** (Disketna jedinica) (pogledajte [Postavljanje sustava](#)).

Zamjena optičkog pogona

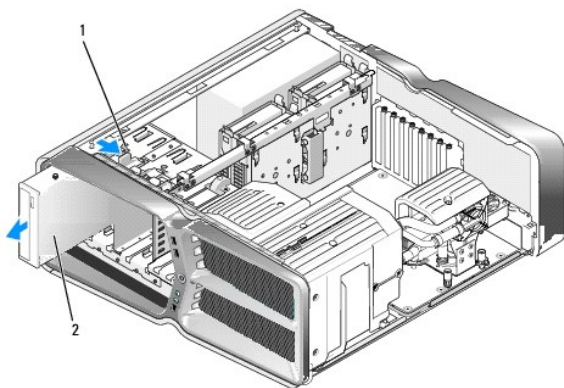
1. Slijedite upute navedene u odjeljku [Prije početka](#).
2. Skinite pokrov računala (pogledajte [Zamjena pokrova računala](#)).
3. Izvadite ploču pogona (pogledajte [Zamjena ploče pogona](#)).
4. Isključite kabele za napajanje i podatkovne kabele iz stražnjeg dijela pogona.

NAPOMENA: Ako samo vadite optički pogon iz računala i nećete ga zamijeniti novim, isključite i drugi kraj podatkovnog kabela iz matične ploče i odložite ga sa strane.



1	podatkovni kabel	2	kabel za napajanje
---	------------------	---	--------------------

5. Bravicu za oslobađanje pogona povucite prema bazi računala kako biste otpustili pričvršni vijak i zatim optički pogon izvucite iz ležišta.

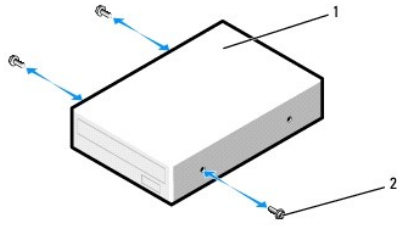


1	bravica za oslobađanje pogona	2	optički disk
---	-------------------------------	---	--------------

6. Za zamjenu optičkog pogona pripremite pogon za instalaciju i u dokumentaciji koju ste dobili uz pogon provjerite je li pogon konfiguriran za vaše računalo.

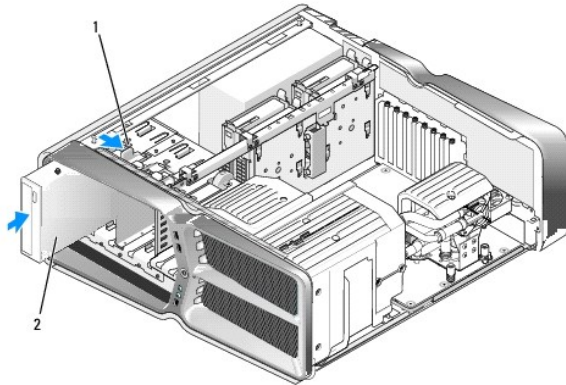
NAPOMENA: Ako instalirate IDE pogon, konfigurirajte pogon za postavku odabira kabela.

7. Ako na pogon nisu pričvršćeni vijci, pogledajte ima li vijaka na ploči pogona i, ako se vijci tamo nalaze, pričvrstite ih na novi pogon.



1	optički disk	2	pričvršni vijci (3)
---	--------------	---	---------------------

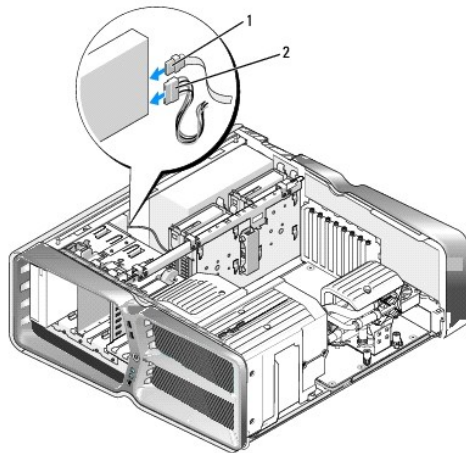
8. Lagano gurnite pogon u ležište dok ne čujete "klik" ili dok ne osjetite da je pogon sjeo na mjesto.



1	bravica za oslobađanje pogona	2	optički disk
---	-------------------------------	---	--------------

9. Priključite kabel za napajanje i podatkovni kabel na optički pogon.

Informacije o lokaciji konektora na matičnoj ploči potražite u odjeljku [Komponente matične ploče](#).



1	kabel za napajanje	2	podatkovni kabel
---	--------------------	---	------------------

10. Provjerite jesu li svi kabeli dobro priključeni i postavite ih tako da ne blokiraju protok zraka između ventilatora i otvora za hlađenje.

11. Ponovo postavite ploču pogona (pogledajte [Zamjena ploče pogona](#)).

12. Ponovno postavite pokrov računala (pogledajte [Zamjena pokrova računala](#)).

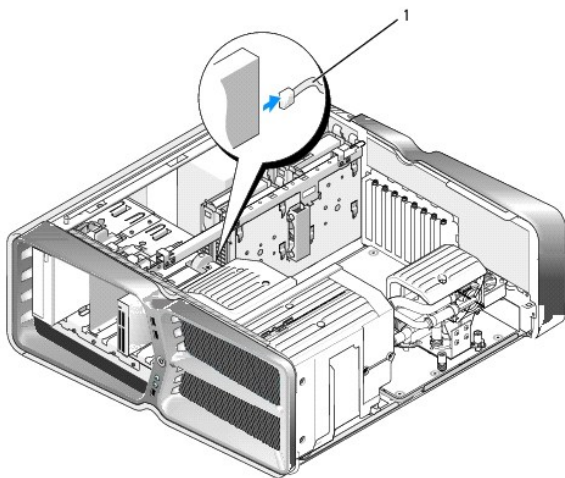
13. Priključite svoje računalo i uređaje u struje utičnice i uključite ih.

Upute o instalaciji softvera potrebnog za rad pogona potražite u dokumentaciji koju ste dobili uz pogon.

14. Otvorite značajku za postavljanje sustava (pogledajte [Postavljanje sustava](#)) i odaberite odgovarajuću opciju **Drive** (Pogon).

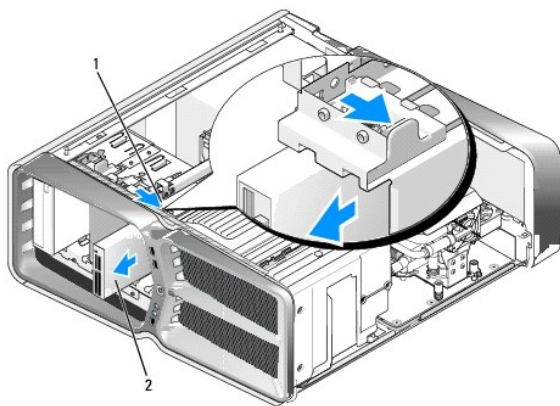
Zamjena čitača multimedijских kartica

1. Slijedite upute navedene u odjeljku [Prije početka](#).
2. Skinite pokrov računala (pogledajte [Zamjena pokrova računala](#)).
3. Izvadite ploču pogona (pogledajte [Zamjena ploče pogona](#)).
4. Isključite kabel sa stražnje strane čitača multimedijских kartica.



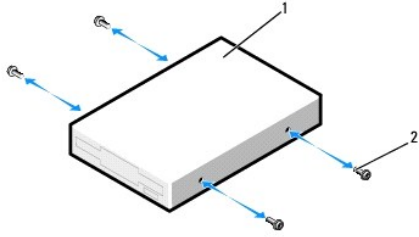
1	kabel čitača multimedijских kartica		
---	-------------------------------------	--	--

5. Bravicu za oslobađanje pogona povucite prema bazi računala kako biste otpustili pričvršni vijak i zatim čitač multimedijских kartica izvucite iz ležišta.



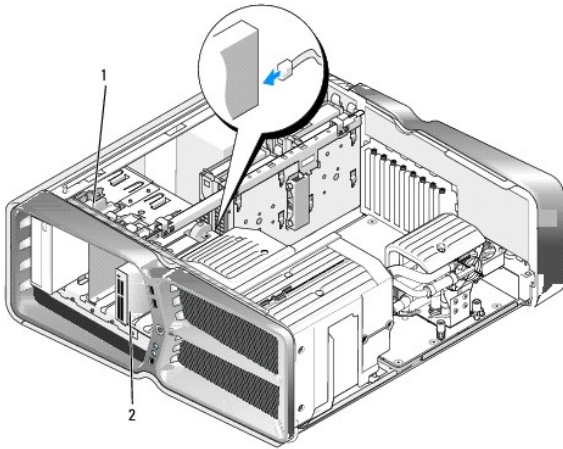
1	bravica za oslobađanje pogona	2	čitač multimedijских kartica
---	-------------------------------	---	------------------------------

6. Ako na novom čitaču multimedijских kartica nema vijaka, pogledajte ima li pričvršnih vijaka na ploči pogona. Ako vijci postoje, pričvrstite ih na novi čitač multimedijских kartica.



1	čitač multimedijских kartica	2	pričvršni vijci (4)
---	------------------------------	---	---------------------

7. Pažljivo umetnite čitač multimedijских kartica u ležište tako da klikne na mjesto.



1	bravica za oslobađanje pogona	2	čitač multimedijских kartica
---	-------------------------------	---	------------------------------

8. Priključite kabel na stražnju stranu čitača multimedijских kartica.
9. Provjerite jesu li svi kabli dobro priključeni i postavite ih tako da ne blokiraju protok zraka između ventilatora i otvora za hlađenje.
10. Ponovo postavite ploču pogona (pogledajte [Zamjena ploče pogona](#)).
11. Ponovno postavite pokrov računala (pogledajte [Zamjena pokrova računala](#)).
12. Priključite svoje računalo i uređaje u struje utičnice i uključite ih.
- Upute o instalaciji softvera potrebnog za rad pogona potražite u dokumentaciji koju ste dobili uz pogon.
13. Otvorite značajku za postavljanje sustava (pogledajte [Postavljanje sustava](#)) i odaberite odgovarajuću opciju **USB for FlexBay** (USB za FlexBay).

[Povratak na stranicu Sadržaj](#)

[Povratak na stranicu Sadržaj](#)

Zamjena ventilatora

Servisni priručnik za Dell™ XPS™ 730/730X

⚠ UPOZORENJE: Prije rada na unutrašnjosti računala pročitajte sigurnosne upute koje ste dobili s računalom. Dodatne sigurnosne informacije potražite na početnoj stranici za sukladnost sa zakonskim odredbama na www.dell.com/regulatory_compliance.

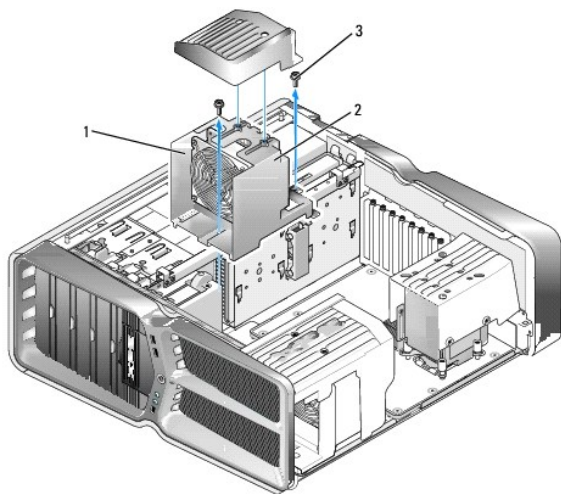
⚠ UPOZORENJE: Prije skidanja pokrova računalo obavezno isključite iz utičnice kako biste se zaštitili od mogućeg strujnog udara, rana uzrokovanih pomicanjem lopatica ventilatora ili ostalih neočekivanih ozljeda.

Skidanje pokrova za utor za kartice i ventilator procesora

1. Slijedite upute navedene u odjeljku [Prije početka](#).
2. Skinite pokrov računala (pogledajte [Zamjena pokrova računala](#)).
3. Skinite vijke s gornjeg dijela pokrova koji skidate i podignite pokrov sa kućišta.

Zamjena sklopa ventilatora za utor za kartice

1. Skinite pokrov utora za kartice (pogledajte [Skidanje pokrova za utor za kartice i ventilator procesora](#)).
2. Skinite sve kartice za proširenje normalne dužine (pogledajte [Zamjena PCI i PCI Express kartica](#)).
3. Isključite kabel ventilatora procesora iz priključka FAN_CAGE na matičnoj ploči.
4. Skinite prednje i stražnje vijke s baze okvira ventilatora.
5. Okvir ventilatora povucite prema stražnjoj strani kućišta kako biste ga otkvačili.
6. Okvir podignite s kućišta.



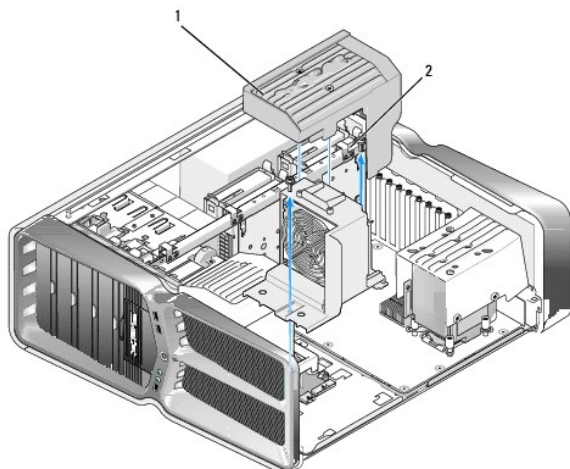
1	kućište okvira	2	okvir ventilatora
3	vijci (2)		

7. Za instalaciju sklopa ventilatora za utor za karticu kabel ventilatora priključite na konektor FAN_CAGE na matičnoj ploči (pogledajte [Glavna upravljačka ploča](#)).
8. Jezičke okvira ventilatora poravnajte s utorima na kućištu. Umetnite jezičke i gurnite okvir prema prednjem dijelu kućišta.
9. Zategnite vijke kojima je ventilator učvršćen s prednje i stražnje strane okvira.

10. Vratite kartice za proširenje koje ste prethodno uklonili ([Zamjena PCI/PCI Express kartice](#)).
11. Zamijenite pokrov ventilatora za PCI karticu i vijke s gornje strane.
12. Ponovno postavite pokrov računala (pogledajte [Zamjena pokrova računala](#)).
13. Priključite svoje računalo i uređaje u strujne utičnice i uključite ih.

Zamjena sklop ventilatora procesora

1. Skinite pokrov utora za kartice (pogledajte [Skidanje pokrova za utor za kartice i ventilator procesora](#)).



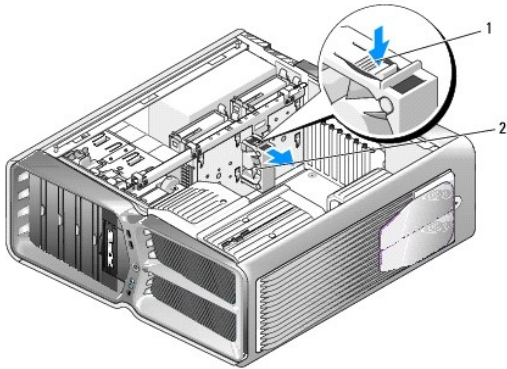
1	pokrov ventilatora procesora	2	pričvrtni vijci (2)
---	------------------------------	---	---------------------

2. Skinite pokrov ventilatora procesora (pogledajte [Skidanje pokrova za utor za kartice i ventilator procesora](#)).
3. Isključite kabel ventilatora iz priključka FAN_CPU_FRONT na matičnoj ploči (pogledajte [Glavna upravljačka ploča](#)).
4. Otpustite vijke kojima je pokrov ventilatora procesora pričvršćen za kućište, zatim pokrov okrenite prema natrag.
5. Za instalaciju sklopa ventilatora procesora poravnajte utore na pokrovu ventilatora procesora s vodilicama na kućištu.
6. Lagano zakrenite pokrov ventilatora procesora prema ventilatoru i zatim pritegnite pričvrtna dva vijka.
7. Kabel ventilatora uključite u stražnji priključak za ventilator na strujnom krugu za LED indikatore na stražnjoj strani kućišta.
8. Zamijenite pokrov ventilatora procesora na vrhu sklopa ventilatora procesora i zatim pritegnite dva pričvrtna vijka.
9. Ponovno postavite pokrov računala (pogledajte [Zamjena pokrova računala](#)).
10. Priključite svoje računalo i uređaje u strujne utičnice i uključite ih.

Zamjena ventilatora tvrdog diska

1. Slijedite upute navedene u odjeljku [Prije početka](#).
2. Skinite pokrov računala (pogledajte [Zamjena pokrova računala](#)).
3. Izvadite sve instalirane memorijske module (pogledajte [Zamjena memorijskih modula](#)).
4. Isključite kabel ventilatora iz priključka FAN_CPU_FRONT na matičnoj ploči (pogledajte [Glavna upravljačka ploča](#)).

5. Pritisnite bravicu na ventilatoru tvrdog diska i povucite ga od pregrada za tvrde diskove te ga podignite kako biste ga izvadili iz računala.



1	bravica tvrdog diska	2	ventilator tvrdog diska
---	----------------------	---	-------------------------

6. Za instalaciju tvrdog diska ventilator gurnite između pregrada za tvrde diskove dok ne sjedne na mjesto.
7. Kabel ventilatora uključite u priključak FAN_HDD na matičnoj ploči (pogledajte [Glavna upravljačka ploča](#)).
8. Ponovno postavite pokrov računala (pogledajte [Zamjena pokrova računala](#)).
9. Priključite svoje računalo i uređaje u strujne utičnice i uključite ih.

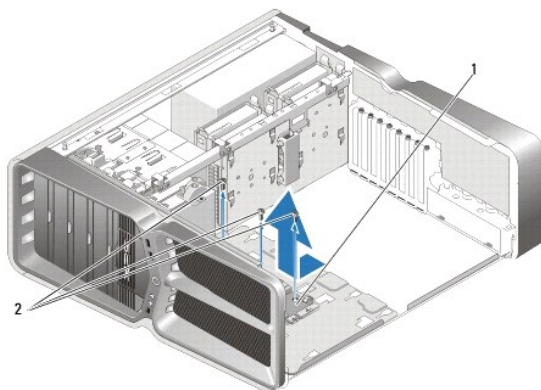
[Povratak na stranicu Sadržaj](#)

Zamjena glavne upravljačke ploče

Servisni priručnik za Dell™ XPS™ 730/730X

⚠ UPOZORENJE: Prije rada na unutrašnjosti računala pročitajte sigurnosne upute koje ste dobili s računalom. Dodatne sigurnosne informacije potražite na početnoj stranici za sukladnost sa zakonskim odredbama na www.dell.com/regulatory_compliance.

1. Slijedite upute navedene u odjeljku [Prije početka](#).
2. Skinite pokrov računala (pogledajte [Zamjena pokrova računala](#)).
3. Skinite pokrov ventilatora (pogledajte [Skidanje pokrova za utor za kartice i ventilator procesora](#)).
4. Izvadite sklop utora za kartice (pogledajte [Zamjena sklopa ventilatora za utor za kartice](#)).
5. Izvadite sklop ventilatora procesora (pogledajte [Zamjena sklop ventilatora procesora](#)).
6. Isključite sve kabele iz glavne upravljačke ploče.
7. Skinite tri vijka kojima je glavna upravljačka ploča pričvršćena za metalni okvir.
8. Podignite glavnu upravljačku ploču i izvadite je.



1	glavna kontrolna ploča	2	Vijci (3)
---	------------------------	---	-----------

9. Ako želite zamijeniti glavnu upravljačku ploču, ispravno je okrenite na metalnom okviru.
10. Ponovo postavite tri vijka kojima je sklop glavne upravljačke ploče pričvršćen za metalni okvir.
11. Na glavnu upravljačku ploču ponovo priključite sve kabele.
12. Ponovo postavite sklop ventilatora procesora (pogledajte [Zamjena sklop ventilatora procesora](#)).
13. Ponovo postavite sklop ventilatora za utor za kartice (pogledajte [Zamjena sklopa ventilatora za utor za kartice](#)).
14. Ponovo postavite pokrove za ventilatore.
15. Ponovno postavite pokrov računala (pogledajte [Zamjena pokrova računala](#)).

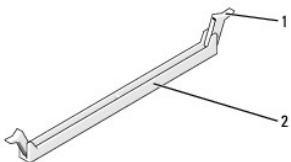
[Povratak na stranicu Sadržaj](#)

Zamjena memorijskih modula

Servisni priručnik za Dell™ XPS™ 730/730X

⚠ UPOZORENJE: Prije rada na unutrašnjosti računala pročitajte sigurnosne upute koje ste dobili s računalom. Dodatne sigurnosne informacije potražite na početnoj stranici za sukladnost sa zakonskim odredbama na www.dell.com/regulatory_compliance.

1. Slijedite upute navedene u odjeljku [Prije početka](#).
2. Skinite pokrov računala (pogledajte [Zamjena pokrova računala](#)).
3. Pronađite memorijske module na matičnoj ploči (pogledajte [Komponente matične ploče](#)).
4. Izbacite sigurnosnu spajalicu na svakom kraju konektora memorijskog modula.

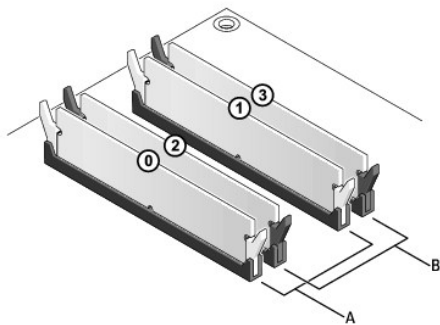


1	sigurnosna kopča	2	Priključak memorijskog modula
---	------------------	---	-------------------------------

5. Uхватite modul i povucite ga prema gore.
Ako se modul teško vadi, lagano ga pomičite naprijed-natrag kako biste ga izvadili iz konektora.

⚠ OPREZ: Nemojte instalirati ECC memorijske module.

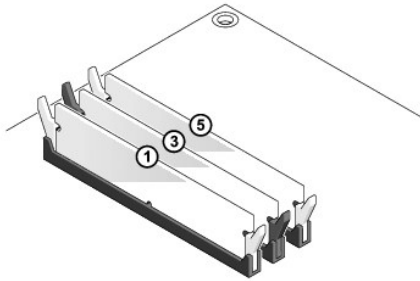
6. Prvo u DIMM konektor 0 koji se nalazi najbliže procesoru umetnite jedan modul, a zatim instalirajte module u ostale konektore.



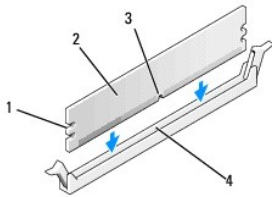
Dell™ XPS™ 730:

A	par modula u DIMM konektorima 0 i 1	B	par memorijskih modula u DIMM konektorima 2 i 3
---	-------------------------------------	---	-------------------------------------------------

Dell XPS 730X:



7. Poravnajte utor na dnu modula s jezičkom na priključku.

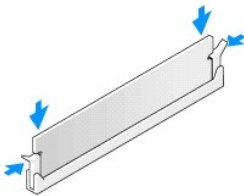


1	urezi (2)	2	memorijski modul
3	utor	4	jezičak

OPREZ: Kako biste izbjegli oštećenje memorijskog modula, pritisnite modul ravno prema dolje u konektor primjenjujući istu količinu snage na oba kraja modula.

8. Potisnite modul u priključak dok ne klikne na mjesto.

Ako pravilno umetnete modul, sigurnosne spojnice će uskočiti u ureze na oba kraja modula.



9. Ponovno postavite pokrov računala (pogledajte [Zamjena pokrova računala](#)).

10. Priključite svoje računalo i uređaje u strujne utičnice i uključite ih.

Ako se prikaže poruka o promjeni veličine memorije, za nastavak pritisnite <F1>.

11. Prijavite se na svoje računalo.

12. Desnom tipkom miša pritisnite ikonu **Moje računalo** na radnoj površini sustava Microsoft®Windows® i pritisnite **Svojstva**.

13. Pritisnite karticu **Općenito**.

14. Kako biste provjerili je li memorija ispravno instalirana, pogledajte koji je kapacitet memorije (RAM-a) naveden.

[Povratak na stranicu Sadržaj](#)

[Povratak na stranicu Sadržaj](#)

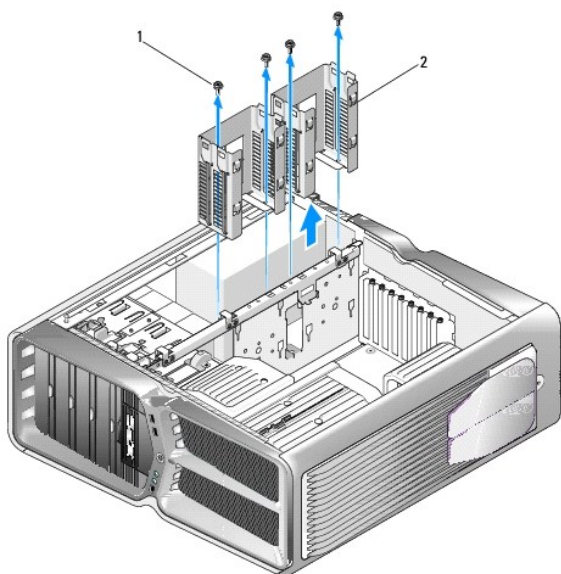
Zamjena napajanja

Servisni priručnik za Dell™ XPS™ 730/730X

UPOZORENJE: Prije rada na unutrašnjosti računala pročitajte sigurnosne upute koje ste dobili s računalom. Dodatne sigurnosne informacije potražite na početnoj stranici za sukladnost sa zakonskim odredbama na sljedećoj lokaciji: www.dell.com/regulatory_compliance.

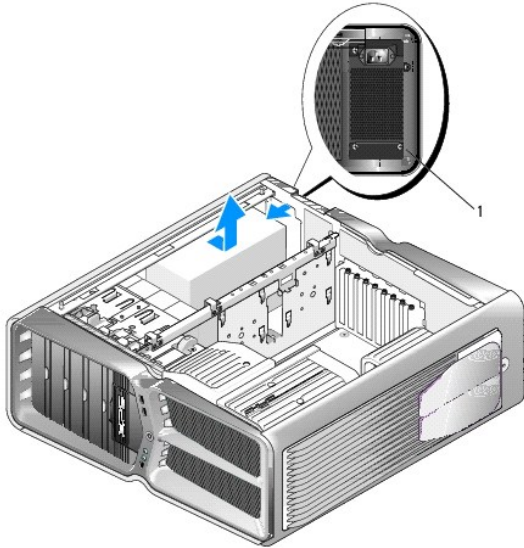
UPOZORENJE: Kako biste otklonili mogućnost strujnog udara, prije skidanja pokrova računala uvijek isključite računalu iz zidne utičnice.

1. Slijedite upute navedene u odjeljku [Prije početka](#).
2. Skinite pokrov računala (pogledajte [Zamjena pokrova računala](#)).
3. Izvadite sve tvrdi diskovi koji su instalirani u unutrašnje pregrade za tvrde diskove (pogledajte [Zamjena tvrdog diska](#)).
4. Izvadite ventilator tvrdog diska, ako on postoji (pogledajte [Zamjena ventilatora tvrdog diska](#)).
5. Izvadite dva vijka kojima je prednja pregrada za tvrdi disk pričvršćena za kućište.
6. Izvadite prednju pregradu za tvrde diskove iz kućišta.



1	vijci (4)	2	pregrade za tvrde diskove
---	-----------	---	---------------------------

7. Odvijte četiri vijka koji pričvršćuju sklop napajanja za stražnji dio kućišta računala.
8. Isključite kabele za napajanje iz jedinice napajanja tako da pritisnete dva jezička i kabele izvučete iz jedinice napajanja.



1	vijci napajanja (4)		
---	---------------------	--	--

9. Jedinicu napajanja povucite prema prednjoj strani računala kako biste je izvadili iz utora pomoću kojih je fiksirana na kućište računala.
10. Jedinicu napajanja povucite prema pregradi za tvrdi disk tako da vam ne smeta izbočeni dio kućišta i izvadite je iz računala.
11. Kako biste zamijenili jedinicu napajanja, novu jedinicu napajanja gurnite na mjesto i provjerite jesu li jezičci na stražnjoj stijenci računala sjeli na mjesto.
12. Ponovo postavite četiri vijka kojima je jedinica napajanja pričvršćena za stražnju stranu kućišta računala.
13. Na jedinicu za napajanje ponovo priključite kabel za napajanje.
14. Vratite dvije pregrade za tvrde diskove.
15. Vratite sve tvrde diskove koji su instalirani u unutrašnje pregrade za tvrde diskove (pogledajte [Zamjena tvrdog diska](#)).
16. Vratite ventilator tvrdog diska, ako bio izvađen (pogledajte [Zamjena ventilatora tvrdog diska](#)).
17. Kabele za napajanje istosmjernom strujom ponovo priključite točno na onaj način na koji su ranije bili priključeni.
18. Ponovno postavite pokrov računala (pogledajte [Zamjena pokrova računala](#)).
19. Priključite svoje računalo i uređaje u strujne utičnice i uključite ih.

[Povratak na stranicu Sadržaj](#)

[Povratak na stranicu Sadržaj](#)

Zamjena procesora

Servisni priručnik za Dell™ XPS™ 730/730X

- [Vađenje procesora](#)
- [Instalacija procesora](#)

⚠ UPOZORENJE: Prije rada na unutrašnjosti računala pročitajte sigurnosne upute koje ste dobili s računalom. Dodatne sigurnosne informacije potražite na početnoj stranici za sukladnost sa zakonskim odredbama na www.dell.com/regulatory_compliance.

⚠ OPREZ: Ne poduzimajte sljedeće korake ako niste dobro upoznati s postupkom uklanjanja i zamjene hardvera. Neispravno izvođenje ovih postupaka može oštetiti matičnu ploču. Informacije o tehničkom servisu potražite u *Priručniku za postavljanje*.

1. Slijedite upute navedene u odjeljku [Prije početka](#).
2. Skinite pokrov računala (pogledajte [Zamjena pokrova računala](#)).

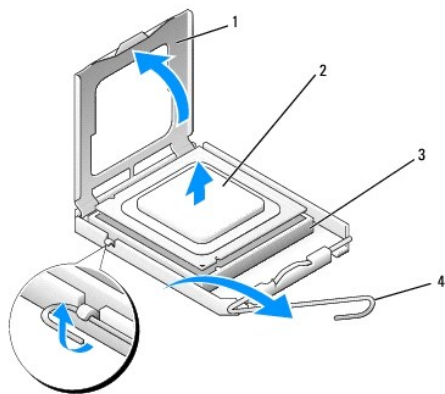
⚠ UPOZORENJE: I ako je opremljen plastičnim štitnikom, sklop hladila može tijekom normalnog rada biti vrlo vruć. Svakako provjerite je li se sklop hladila dovoljno ohladio prije nego što ga dodirnete.

3. Kabele za napajanje isključite iz priključaka ATX_POWER i ATX_CPU na matičnoj ploči (pogledajte [Komponente matične ploče](#)).
4. Izvadite ventilator procesora i sklop hladila iz računala (pogledajte [Zamjena sklop ventilatora procesora](#)).

🔧 NAPOMENA: Prilikom zamjene procesora ponovo instalirajte originalni sklop hladila, osim ako za novi procesor nije potrebno novo hladilo.

5. Pritisnite i gurnite polugu za otpuštanje kako bi hladilo iskočilo iz utora koji ga pričvršćuje.
6. Otvorite pokrov procesora, ako je primjenjivo.

Vađenje procesora

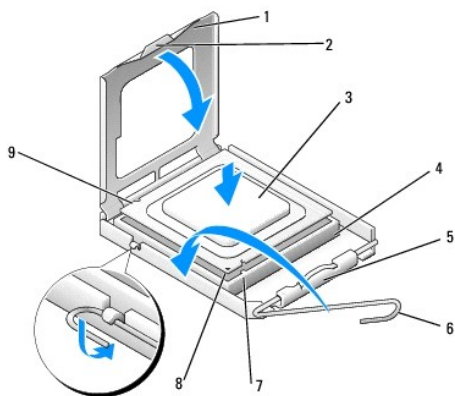


1	pokrov procesora	2	procesor
3	utor	4	poluga za otpuštanje

⚠ OPREZ: Prilikom zamjene procesora ne dodirujte nijedan od pinova unutar utora ili pazite da na pinove u utoru nešto ne padne.

7. Podignite procesor kako biste ga izvadili iz utora i spremite ga na sigurno mjesto.
Polugu ostavite u otvorenom položaju kako bi se u utor mogao umetnuti novi procesor.
 8. Raspakirajte novi procesor pazeći da pritom ne dodirnete donju stranu procesora.
-

Instalacija procesora



1	pokrov procesora	2	jezičak
3	procesor	4	utor
5	središnja bravica pokrova	6	poluga za otpuštanje
7	prednji usjek za poravnavanje	8	oznaka pina 1 za procesor
9	stražnji usjek za poravnavanje		

9. Ako poluga za otpuštanje ležišta nije u potpunosti izbačena, postavite je u taj položaj.

OPREZ: Pinovi u utoru vrlo su osjetljivi. Kako se procesor ne bi oštetio, ispravno ga poravnajte s utorom i prilikom instalacije nemojte koristiti preveliku silu. Pazite da ne dodirujete ili ne savijete pinove na matičnoj ploči.

10. Podesite prednje i stražnje usjeka za poravnavanje na procesoru s prednjim i stražnjim usjecima za poravnavanje na utoru.

11. Poravnajte pin-1 kutove procesora i utora.

OPREZ: Kako se procesor ne bi oštetio, ispravno ga poravnajte s utorom i prilikom instalacije nemojte koristiti preveliku silu.

12. Procesor pažljivo postavite u utor i provjerite je li ispravno postavljen.

13. Kada je procesor ispravno sjeo u utor, zatvorite pokrov procesora ako on postoji.

Pobrinite se da jezičak na pokrovu procesora bude postavljen ispod središnje bravice pokrova na utoru.

14. Polugu za otpuštanje na utoru gurnite natrag prema utoru i gurnite je na mjesto kako biste fiksirali procesor.

15. Očistite termalno mazivo s dna hladila.

OPREZ: Obavezno nanesite novo termalno mazivo. Novo termalno mazivo je neophodno za dobro provođenje topline, što je potrebno za optimalan rad procesora.

16. Nanesite novo termalno mazivo na vrh procesora.

17. Instalirajte ventilator procesora i sklop hladila (pogledajte [Zamjena sklopa hladila procesora](#)).

OPREZ: Provjerite jesu li ventilator procesora i hladilo ispravno i čvrsto postavljeni.

18. Ponovo postavite pokrov računala (pogledajte [Zamjena pokrova računala](#)).

19. Priključite svoje računalo i uređaje u strujne utičnice i uključite ih.

[Povratak na stranicu Sadržaj](#)

Zamjena matične ploče

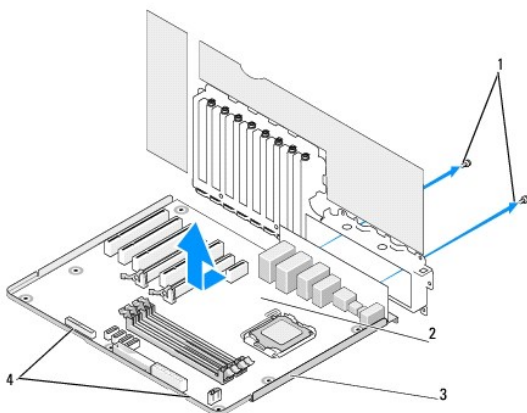
Servisni priručnik za Dell™ XPS™ 730/730X

UPOZORENJE: Prije rada na unutrašnjosti računala pročitajte sigurnosne upute koje ste dobili s računalom. Dodatne sigurnosne informacije potražite na početnoj stranici za sukladnost sa zakonskim odredbama na www.dell.com/regulatory_compliance.

1. Slijedite upute navedene u odjeljku [Prije početka](#).
2. Skinite pokrov računala (pogledajte [Zamjena pokrova računala](#)).
3. Izvadite sve kartice za proširenje normalne dužine (pogledajte [Zamjena PCI i PCI Express kartica](#)).
4. Izvadite sve ostale komponente koje vam mogu ograničiti pristup matičnoj ploči.
5. Isključite sve kabele koji su priključeni na matičnu ploču.

OPREZ: Ako mijenjate matičnu ploču, vizualno usporedite zamjensku matičnu ploču s postojećom matičnom pločom kako biste provjerili imate li ispravan dio.

6. Izvadite dva vijka kojima je sklop matične ploče fiksiran za kućište, zatim povucite dva jezička kako biste sklop matične ploče pomaknuli prema prednjoj strani računala.



1	vijci (2)	2	matična ploča
3	metalni podložak	4	jezički

OPREZ: Matična ploča i metalni podložak su povezani i vade se kao jedinstvena komponenta.

7. Sklop matične ploče podignite i izvadite iz računala.


OPREZ: Ako mijenjate matičnu ploču, vizualno usporedite zamjensku matičnu ploču s postojećom matičnom pločom kako biste provjerili imate li ispravan dio.

NAPOMENA: Neke komponente i priključci na zamjenskoj ploči možda se neće nalaziti na istim mjestima kao odgovarajući priključci postojeće matične ploče.

NAPOMENA: Postavke prekidači zamjenske matične ploče određene su u tvornici.

8. Prenesite komponente s postojeće matične ploče na zamjensku, ako je to moguće.
9. Okrenite matičnu ploču tako da usjeka na dnu sklopa poravnate s jezičcima na računalu.
10. Pogurnite sklop matične ploče prema stražnjem dijelu računala dok sklop ne sjedne na mjesto.
11. Ponovo postavite dva vijka koja matičnu ploču pričvršćuju za kućište.

12. Ponovo postavite kartice za proširenje koje ste prethodno izvadili (pogledajte [Zamjena PCI/PCI Express kartice](#)).
13. Ponovo postavite i ostale komponente koje ste maknuli s matične ploče.
14. Na matičnu ploču priključite sve kabele.
15. Ponovno postavite pokrov računala (pogledajte [Zamjena pokrova računala](#)).
16. Priključite svoje računalo i uređaje u strujne utičnice i uključite ih.
17. Osvježite BIOS sustava ako je potrebno.

 **NAPOMENA:** Više informacija o osvježavanju BIOS-a sustava potražite na support.dell.com.

[Povratak na stranicu Sadržaj](#)

[Povratak na stranicu Sadržaj](#)

Postavljanje sustava

Servisni priručnik za Dell™ XPS™ 730/730X

- [Pregled](#)
- [Otvaranje programa za postavljanje sustava](#)
- [Opcije postavljanja sustava-Dell™ XPS™ 730](#)
- [Opcije postavljanja sustava-Dell XPS 730X](#)
- [Boot Sequence \(Redosljed za podizanje sustava\)](#)
- [Brisanje postavki CMOS-a](#)

Pregled

Program za postavljanje sustava koristite za:

- 1 promjenu informacija o konfiguraciji sustava nakon što na računalo dodate, promijenite ili uklonite hardver,
- 1 postavljanje ili promjenu korisničkih opcija poput korisničke lozinke,
- 1 očitavanje trenutne količine memorije ili postavljanje vrste instaliranog tvrdog diska.

Prije upotrebe programa za postavljanje sustava preporučujemo da zapišete informacije koje su prikazane na zaslonu postavljanja sustava kako biste ih kasnije mogli koristiti kao referencu.

OPREZ: Ne mijenjajte postavke sustava ako niste iskusni korisnik računala. Neke promjene mogu uzrokovati nepravilan rad računala.

Otvaranje programa za postavljanje sustava

1. Uključite (ili ponovno pokrenite) računalo.
2. Kada se prikaže DELL logotip, odmah pritisnite <F2>.

NAPOMENA: Kad se neka tipka na tipkovnici duže vrijeme drži pritisnutom, može doći do pogreške u radu tipkovnice. Kako biste izbjegli moguće pogreške u radu tipkovnice, tipku <F2> pritišćite i otpuštajte u jednakim razmacima sve dok se ne pojavi zaslon postavljanja sustava.

Ako predugo čekate i prikaže se logotip operacijskog sustava, nastavite čekati dok se ne prikaže radna površina sustava Microsoft® Windows®, a zatim isključite računalo i pokušajte ponovo.

Opcije postavljanja sustava-Dell™ XPS™ 730

NAPOMENA: Ovisno o vašem računalu i instaliranim uređajima, možda se neće prikazati stavke iz ovog odjeljka ili se možda neće prikazati kao na popisu.

Main (Glavno)	
System Date (Datum sustava)	Prikazuje trenutni datum u formatu mm:dd:yy.
System Time (Vrijeme sustava)	Prikazuje vrijeme u formatu hh:mm:ss.
SATA 0	Prikazuje SATA 0 pogon koji je instaliran u sustav.
SATA 1	Prikazuje SATA 1 pogon koji je instaliran u sustav.
System Info (Podaci o sustavu)	Prikazuje broj verzije BIOS-a i datum, naziv modela sustava i servisnu oznaku računala.
Memory Info (Podaci o memoriji)	Označava kapacitet instalirane memorije, slobodnu memoriju, brzinu memoriju, način rada memorijskog kanala (dvostruki ili jednostruki) te vrstu memorijske tehnologije koja se koristi.

Advanced (Napredno)	
CPU type (Vrsta procesora)	Prikazuje vrstu procesora
CPU Speed (Brzina procesora)	Prikazuje brzinu procesora
Cache L2 (Predmemorija L2)	Prikazuje veličinu L2 predmemorije.
Advanced Chipset Features (Napredne značajke)	Prikazuje kapacitet video memorije.

chipseta)	
Integrated Peripherals (Integrirani vanjski uređaji)	Ove integrirane uređaje možete omogućiti ili onemogućiti: HD Audio , Onboard LAN connector (Integrirani LAN konektor), Onboard LAN Boot ROM (Integrirani LAN ROM za podizanje i Side logo (Bočni logotip), Serial ATA Configuration (Serijska ATA konfiguracija) može se postaviti na IDE ili na AHCI.
CPU Configuration (Konfiguracija procesora)	Omogućuje vam aktivaciju i deaktivaciju značajki procesora koje poboljšavaju učinkovitost sustava.
USB Configuration (USB konfiguracija)	Omogućuje vam aktivaciju i deaktivaciju USB upravljačkog uređaja.

Power (Napajanje)	
ACPI type (ACPI vrsta)	Određuje vrsta ACPI-ja. Zadano je S3.
Auto Power On (Automatsko uključivanje)	Možete omogućiti ili onemogućiti alarm za automatsko uključivanje računala.
AC Recovery (Obnova napajanja)	Određuje ponašanje sustava nakon gubitka napajanja. <ul style="list-style-type: none"> o Power on (Uključivanje) - Računalo će se uključiti kada se napajanje vrati. o Power off (Isključivanje) - Računalo će ostati isključeno. o Last state (Prethodno stanje) - Računalo se vraća u stanje u kojem je bilo prije gubitka napajanja.
HDD Acoustic Mode (Akustični način HDD-a)	Određuje akustični način na koji tvrdi disk radi. <p>Bypass (Zaobiđi) - Nema nikakve akcije (potrebno za starije diskove).</p> <p>Quiet (Tiho) - Tvrdi disk radi na najtišoj postavki.</p> <p>Performance (Radne karakteristike) - Tvrdi disk radi na maksimalnoj brzini.</p> <p>NAPOMENA: Prebacivanje na način Performance (Radne karakteristike) može uzrokovati povećanje buke koju disk proizvodi, ali to ne utječe na rad diska.</p>

Boot (Podizanje sustava)	
Boot Device Priority (Redoslijed uređaja za podizanje sustava)	Određuje redoslijed uređaja za podizanje sustava među dostupnim uređajima.
Hard Disk Boot Priority (Podizanje sustava s tvrdog diska)	Kao prioritet postavlja podizanje sustava s tvrdog diska. Prikazane stavke dinamički se osvježavaju s obzirom na pronađene tvrde diskove.
CD/DVD Boot Priority (Podizanje sustava s CD/DVD-a)	Kao prioritet postavlja podizanje sustava s optičkog pogona. Prikazane stavke dinamički se osvježavaju s obzirom na pronađene optičke pogone.
Boot Settings Configuration (Konfiguracija postavki za podizanje sustava)	BIOS-u omogućuje preskakanje određenih testova prilikom podizanja sustava. To će skratiti vrijeme potrebno za podizanje sustava.
Security (Zaštita)	Omogućuje vam postavljanje ili promjenu lozinke za nadzor.

Exit (Izlaz)	
Izlazne opcije	Daje opcije za Save Changes and Exit (Spremi promjene i zatvori), Discard Changes and Exit (Odbaci promjene i zatvori), Load Optimal Defaults (Učitaj najbolje zadane vrijednosti) i Discard Changes (Odbaci promjene).

Opcije postavljanja sustava-Dell XPS 730X

Informacije o sustavu	
Naziv proizvoda	XPS 730X.

BIOS Version (Verzija BIOS-a)	Prikazuje broj verzije BIOS-a i datum.
Input Service tag (Unos servisne oznake)	Omogućuje vam unos servisne oznake.
Service Tag (Servisna oznaka)	Prikazuje servisnu oznaku vašeg računala.
Asset Tag (Oznaka računala)	Prikazuje oznaku računala.
Memory Installed (Instalirana memorija)	Prikazuje kapacitet instalirane memorije
Memory Available (Dostupna memorija)	Prikazuje kapacitet memorije koja se može koristiti
Memory Techonology (Memorijska tehnologija)	Prikazuje vrstu memorijske tehnologije koja se koristi.
Memory Speed (Brzina memorije)	Prikazuje brzinu memorije.
CPU ID/ u Code ID (ID procesora / ID u koda)	Prikazuje vrstu procesora
CPU Speed (Brzina procesora)	Prikazuje brzinu procesora
Current QuickPath Interconnect (QPI) speed (QPI brzina)	Prikazuje QPI brzinu
Cache L2 (Predmemorija L2)	Prikazuje veličinu L2 predmemorije.

Standard CMOS Features (Standardne funkcije CMOS-a)	
System Time (hh:mm:ss) (Sistemska vrijeme)	Prikazuje trenutno vrijeme.
System Date (mm:dd:yy) (Sistemska datum)	Prikazuje trenutni datum.
SATA 1	Prikazuje SATA 1 pogon koji je instaliran u sustav.
SATA 2	Prikazuje SATA 2 pogon koji je instaliran u sustav.
SATA 3	Prikazuje SATA 3 pogon koji je instaliran u sustav.
SATA 4	Prikazuje SATA 4 pogon koji je instaliran u sustav.
SATA 5	Prikazuje SATA 5 pogon koji je instaliran u sustav.
SATA 6	Prikazuje SATA 6 pogon koji je instaliran u sustav.
SATA 7	Prikazuje SATA 7 pogon koji je instaliran u sustav.
SATA 8	Prikazuje SATA 8 pogon koji je instaliran u sustav.
IDE Master (Glavni IDE)	Prikazuje glavni IDE instaliran u sustav.
IDE Slave (Podređeni IDE)	Prikazuje podređeni IDE instaliran u sustav.

Advanced BIOS Features (Napredne značajke BIOS-a)	
Boot Up NumLock Status (Stanje brojčane tipkovnice pri podizanju sustava)	Odaberite stanje uključivanja brojčane tipkovnice.
ACPI APIC support (ACPI APIC podrška)	Na popis RSDT pokazivača uključite pokazivač ACPI APIC tablice.

Boot Configuration Features (Značajke konfiguracije podizanja sustava)	
1st Boot Device (1. uređaj za podizanje sustava)	Prikazuje prvi uređaj za podizanje sustava.
2nd Boot Device (2. uređaj za podizanje sustava)	Prikazuje drugi uređaj za podizanje sustava.
Hard Disk Drives (Tvrdi diskovi)	Određuje prioritet podizanja sustava s tvrdog diska. Prikazane stavke dinamički se osvježavaju s obzirom na pronađene tvrde diskove.
CD/DVD Drives (CD/DVD pogoni)	Određuje prioritet podizanja sustava s CD/DVD-a. Prikazane stavke dinamički se osvježavaju s obzirom na pronađene jedinice.

CPU Configuration (Konfiguracija procesora)	
XD Bit Capability (XD Bit mogućnosti)	Omogućite XD Bit mogućnosti kako bi procesor mogao bitove koda koje treba izvršiti mogao razlikovati od onih koji se ne mogu izvršiti.
C1E Support (C1E podrška)	Stanje naprednog zaustavljanja (C1E) smanjuje brzinu rada procesora na najmanji višekratnik kada se smanji opterećenje procesora.
Max CPUID Value Limit (Maks. ograničenje CPUID vrijednosti)	Ograničava maksimalnu vrijednost koju podržava standardna CPUID funkcija procesora.
Intel(R) Speedstep (tm) tech (Tehnologija Intel (R) Speedstep (tm))	Ako je ova opcija omogućena, brzina sata procesora i napon jezgre dinamički se prilagođavaju opterećenju procesora.

--	--

Integrated Devices (Integrirani uređaji)	
USB Functions (USB funkcije)	Omogućavanje ili onemogućavanje integriranog USB upravljačkog uređaja.
HD Audio Controller (upravljački uređaj za HD audio)	Omogućavanje ili onemogućavanje integriranog upravljačkog uređaja za audio.
Onboard IEEE1394 Controller (Integrirani IEEE1394 upravljački uređaj)	Omogućavanje ili onemogućavanje integriranog IEEE1394 upravljačkog uređaja.
LAN1 BCM5784 Device (LAN1 BCM5784 uređaj)	Omogućavanje ili onemogućavanje integriranog mrežnog upravljačkog uređaja.
LAN1 Option ROM (ROM za LAN1)	Omogućavanje ili onemogućavanje opcije za podizanje mrežnih upravljačkih uređaja.
LAN2 BCM5784 Device (LAN2 BCM5784 uređaj)	Omogućavanje ili onemogućavanje integriranog mrežnog upravljačkog uređaja.
LAN2 Option ROM (ROM za LAN2)	Omogućavanje ili onemogućavanje opcije za podizanje mrežnih upravljačkih uređaja.
Configure SATA#1-6 as (Konfiguriraj SATA#1-6 kao)	Omogućuje vam konfiguraciju načina rada integriranog upravljačkog uređaja za tvrdi disk.
AHCI CD/DVD Boot Time out (Istek podizanja za AHCI CD/DVD)	Možete postaviti vrijeme čekanja za SATA CD/DVD u AHCI načinu rada.

Power Management Setup (Postavljanje upravljanja napajanjem)	
Suspend Mode (Način čekanja)	Opcija za postavljanje štednog načina rada za ACPI funkciju.
AC Recovery (Obnova napajanja)	Opcija za postavljanje akcije koju će računalo izvršiti kada se napajanje vrati.
Remote Wake Up (Udaljeno buđenje)	Opcija koja sustav postavlja na buđenje putem instalirane LAN, PCIE-X1 LAN ili PCI LAN kartice.
Auto Power On (Automatsko uključivanje)	Opcija koja računalu omogućuje pokretanje u određeno vrijeme.

Frequency/Voltage Control (Upravljanje frekvencijom/naponom)	
QPI Links Speed (Brzina QPI veza)	Omogućuje vam promjenu QuickPath Interconnect (QPI) veza na brzi ili spori način rada.
QPI Frequency (QPI frekvencija)	Omogućuje vam promjenu (QPI) frekvencije.
Memory Frequency (Memorijska frekvencija)	Omogućuje vam da smanjite DDR3 frekvenciju na vrijednost manju od prepoznate frekvencije.
Uncore Ratio (Otključavanje jezgre)	Omogućuje prilagođavanje otključavanja jezgre.
CPU Core (Non-Turbo) Ratio (Odnos jezgre procesora (nije turbo))	Postavlja odnos između sata jezgre procesora i FSB frekvencije.

BIOS Security Features (Sigurnosne značajke BIOS-a)	
Change Supervisor Password (Promjena lozinke za nadzor)	Omogućuje vam promjenu lozinke za nadzor.
Change User Password (Promjena korisničke lozinke)	Omogućuje vam promjenu korisničke lozinke. Korisničku lozinku možete koristiti za pristup postavljanja BIOS-a, tijekom POST-a.

Exit (Izlaz)	
Izlazne opcije	Daje opcije za Save Changes and Exit (Spremi promjene i zatvori), Discard Changes and Exit (Odbaci promjene i zatvori), Load Optimal Defaults (Učitaj najbolje zadane vrijednosti) i Discard Changes (Odbaci promjene).


Boot Sequence (Redosljed za podizanje sustava)


Značajka koja omogućuje promjenu redosljeda instaliranih uređaja s kojih se podizanje može izvršiti.

Postavke opcije

- Hard Drive** (Tvrdi disk) - računalo sustav pokušava podići s primarnog tvrdog diska. Ako na disku nema operacijskog sustava, računalo će sustav pokušati podići sa sljedećeg uređaja s kojeg je to moguće prema redosljedu podizanja.

- 1 **CD Drive** (CD pogon) - računalo sustav pokušava podići s CD pogona. Ako u pogonu nema CD-a ili ako na CD-u nema operativnog sustava, računalo će sustav pokušati podići sa sljedećeg uređaja s kojeg je to moguće prema redoslijedu podizanja.
- 1 **USB Flash Device (USB Flash ureaj)** - računalo sustav pokušava podići s USB pogona. Ako nema USB pogona, računalo će sustav pokušati podići sa sljedećeg uređaja s kojeg je to moguće prema redoslijedu podizanja.


 **NAPOMENA:** Ako sustav želite podići s USB uređaja, taj uređaj mora biti omogućen za podizanje. U dokumentaciji uređaja provjerite može li se podizanje izvršiti s tog uređaja.

 **NAPOMENA:** Poruka o pogrešci generira se tek nakon što računalo, pokušavajući se podići sa svih uređaja u redoslijedu podizanja, ne pronađe operativni sustav.

Changing Boot Sequence for the Current Boot (Promjena redoslijeda podizanja za trenutno podizanje)

Ovu značajku možete, na primjer, koristiti kako biste sustav podigli s CD pogona kako biste mogli pokrenuti program Dell Diagnostics koji se nalazi na mediju *Driver and Utilities* i zatim s tvrdog diska kada se dijagnostički testovi završe. Ovu značajku možete koristiti i kako biste sustav podigli s USB uređaja, poput USB memorije ili CD-RW pogona.


1. Ako sustav podižete s USB uređaja, priključite USB uređaj na USB priključak.
2. Uključite (ili ponovno pokrenite) računalo.
3. Kada se prikaže DELL logotip, odmah pritisnite <F12>.

 **NAPOMENA:** Kad se neka tipka na tipkovnici duže vrijeme drži pritisnutom, može doći do pogreške u radu tipkovnice. Kako biste izbjegli moguće pogreške u radu tipkovnice, tipku <F12> pritišćite i otpuštajte u jednakim razmacima sve dok se ne prikaže **Boot Device Menu** (Izbornik za odabir uređaja za podizanje sustava).

Ako čekate predugo i prikaže se logotip operativnog sustava, nastavite čekati dok ne vidite Microsoft Windows radnu površinu; zatim isključite računalo i pokušajte ponovo.

4. U izborniku **Boot Device Menu** (Izbornik uređaja za podizanje sustava) pomoću tipki sa strelicama ili odgovarajuće numeričke tipke odaberite uređaj koji će se koristiti samo za trenutno podizanje, a zatim pritisnite <Enter>.

Na primjer, ako sustav podižete s USB memorije, označite **USB Flash Device** i pritisnite <Enter>.

 **NAPOMENA:** Za podizanje sustava s USB uređaja taj se uređaj mora omogućiti za podizanje. U dokumentaciji uređaja provjerite može li se podizanje izvršiti s tog uređaja.


Promjena redoslijeda za podizanje za buduća podizanja

1. Otvorite program za postavljanje sustava (pogledajte [Otvaranje programa za postavljanje sustava](#)).
2. Pomoću tipki sa strelicama označite mogućnost izbornika **Boot Sequence (Redoslijed podizanja)** i pritisnite <Enter> kako biste pristupili izborniku.

 **NAPOMENA:** Zabilježite trenutni redoslijed podizanja tako da ga kasnije, ako bude potrebno, možete ponovo postaviti.

3. Pritiskom na tipke sa strelicama krećite se popisom uređaja.
4. Pritisnite razmaknicu kako biste omogućili ili onemogućili uređaj.
5. Pritisnite plus (+) ili minus (-) kako biste odabrani uređaj pomakli dolje ili gore na popisu.

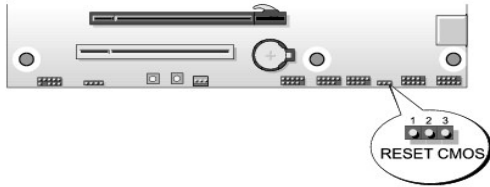
Brisanje postavki CMOS-a

 **NAPOMENA:** Ovaj postupak neće izbrisati niti ponovo postaviti sustav i lozinke za postavljanje.

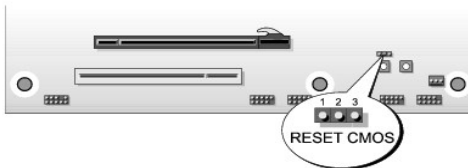
1. Slijedite upute navedene u odjeljku [Prije početka](#).
2. Isključite računalo i isključite kabel za napajanje.
3. Isključite sve periferne komponente.
4. Skinite pokrov računala (pogledajte [Zamjena pokrova računala](#)).
5. Na matičnoj ploči pronađite prekidače za ponovno postavljanje CMOS-a (pogledajte [Komponente matične ploče](#)).

- Uklonite prekidače iz pinova 2 i 3.

Dell™ XPS™ 730



Dell™ XPS™ 730X



- Prekidač postavite na pinove 1 i 2 i pričekajte 5 sekundi.
- Prekidač ponovo postavite na pinove 2 i 3.
- Zatvorite pokrov računala (pogledajte [Zamjena pokrova računala](#)).
- Priključite računalo i uređaje u strujne utičnice i uključite ih.

[Povratak na stranicu Sadržaj](#)

[Povratak na stranicu Sadržaj](#)

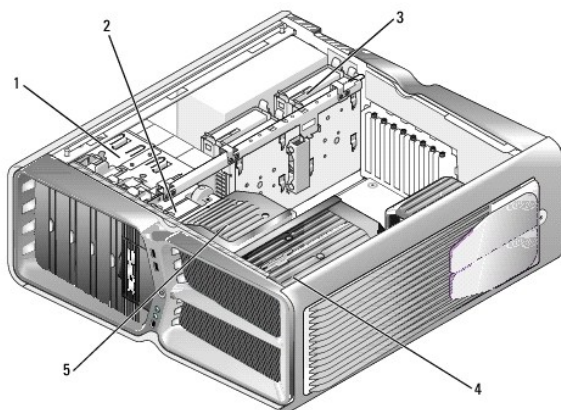
Tehnički pregled

Servisni priručnik za Dell™ XPS™ 730/730X

- [Pogled u unutrašnjost računala](#)
- [Komponente matične ploče](#)
- [Glavna upravljačka ploča](#)

⚠ UPOZORENJE: Prije rada na unutrašnjosti računala pročitajte sigurnosne upute koje ste dobili s računalom. Dodatne sigurnosne informacije potražite na početnoj stranici za sukladnost sa zakonskim odredbama na www.dell.com/regulatory_compliance.

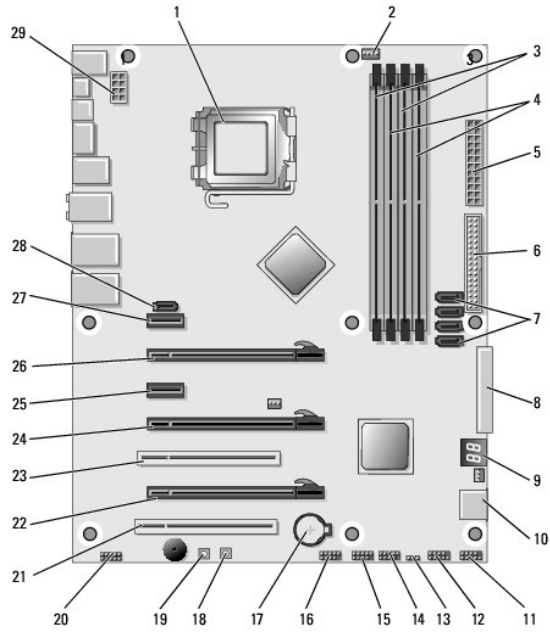
Pogled u unutrašnjost računala



1	pregrade za optičke pogone (4)	2	disketna jedinica / čitač multimedijjskih kartica
3	pregrade za tvrde diskove (4)	4	otopina za hlađenje procesora: sklop za hlađenje tekućinom (prikazan) ili sklop za hlađenje zrakom
5	ventilator za kartice		

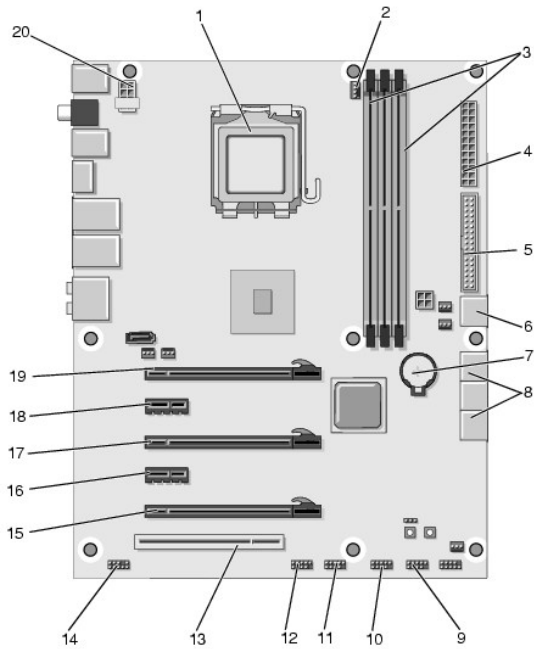
Komponente matične ploče

Dell™ XPS™ 730



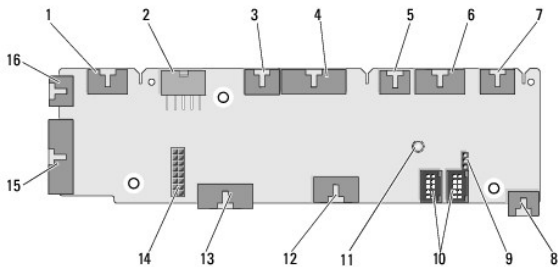
1	utor za procesor	2	nosač ventilatora procesora za matičnu ploču
3	DIMM 0 i 1 (DIMM 0-1)	4	DIMM 2 i 3 (DIMM 2-3)
5	konektor za ATX napajanje (ATX_PWR)	6	IDE konektor (IDE)
7	SATA priključci 3-6 (SATA 3-6)	8	nosač disketne jedinice (FLOPPY)
9	kodovi za ispravljanje BIOS pogrešaka (PORT 80 DECODER)	10	SATA priključci 1-2 (SATA 1-2)
11	konektor prednje ploče (FRONT PNL)	12	nosač serijskog priključka (SERIAL PORT)-ne koristi se
13	prekidač za ponovno postavljanje CMOS-a (RESET CMOS)	14	nosač za interni USB 1 (USB)
15	nosač za interni USB 2 (USB)	16	1394 nosač
17	utor za bateriju	18	gumb za napajanje (POWER)
19	gumb za ponovno postavljanje (RESET)	20	nosač za audio prednje ploče (FP Audio)
21	PCI utor 1 (PCI SLOT 1)	22	PCIe x16 (generacija 2) utor 2 (PCIe x16_2)
23	PCI utor 2 (PCI SLOT 2)	24	PCIe x16 (generacija 1) utor 3 (PCIe x16_3)
25	PCIe x1 utor (PCIe x1)	26	PCIe x16 (generacija 2) utor 1 (PCIe x16_1)
27	PCIe x1 utor (PCIe x1)	28	nosač za interni eSATA
29	nosač za napajanje procesora		

Dell XPS 730X



1	utor za procesor	2	nosač ventilatora procesora za matičnu ploču
3	DIMM 1, 3 i 5	4	konektor za ATX napajanje (ATX_PWR)
5	IDE konektor (IDE)	6	SATA priključak 4 (SATA 4)
7	utor baterije	8	SATA priključci 1-3 (SATA 1-3)
9	nosač za interni USB 1 (USB)	10	nosač za interni USB 2 (USB)
11	nosač za interni USB 3 (USB)	12	1394 nosač
13	PCI utor 1 (PCI SLOT 1)	14	nosač za audio prednje ploče (FP Audio)
15	PCIe utor 5 (PCI_E5)	16	PCIe utor 4 (PCI_E4)
17	PCIe utor 3 (PCI_E3)	18	PCIe utor 2 (PCI_E2)
19	PCIe utor 1 (PCI_E1)	20	nosač za napajanje procesora

Glavna upravljačka ploča



1	nosač za interni LED (INTERNAL_LED)	2	nosač za napajanje (POWER)
3	nosač za prednji gornji LED (FRONT_TOP_LED)	4	nosač za donji desni LED IO (BOT_RT_LED)
5	nosač ventilatora za okvir procesora (FAN_CAGE)	6	nosač ploče gumba za napajanje (CON_PWR_BTN)
7	nosač za stražnji PCI LED	8	ventilator tvrdog diska

	(REAR_PCI_LED)		(FAN_HDD)
9	prekidač za tvorničke postavke (FACTORY_DEFAULT)	10	interni USB nosači (USB_FLEXBAY 1-2)
11	LED indikator za AC napajanje sustava	12	nosač USB ulaza (USB_MB)
13	nosač za IO prednje ploče za matičnu ploču (MB_IO_HDR)	14	nosač za hlađenje tekućim H2C (H2C)
15	konektor za stražnji IO LED (CONN_REAR)	16	nosač za ventilator procesora (FAN_CPU_FRONT)

[Povratak na stranicu Sadržaj](#)

[Povratak na stranicu Sadržaj](#)

Zamjena jedinice osvjetljenja

Servisni priručnik za Dell™ XPS™ 730/730X

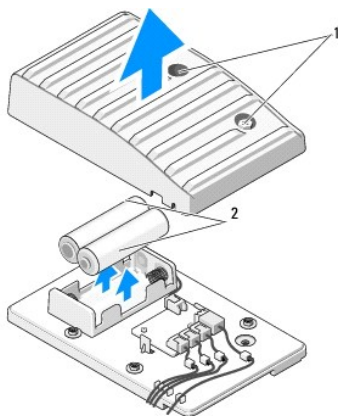
- [Zamjena baterija](#)
- [Zamjena kartice osvjetljenja](#)

- ⚠ **UPOZORENJE:** Prije rada na unutrašnjosti računala pročitajte sigurnosne upute koje ste dobili s računalom. Dodatne sigurnosne informacije potražite na početnoj stranici za sukladnost sa zakonskim odredbama na www.dell.com/regulatory_compliance.
- ⚠ **UPOZORENJE:** Kako biste otklonili mogućnost strujnog udara, prije skidanja pokrova računala uvijek isključite računalno iz zidne utičnice.
- ⚠ **UPOZORENJE:** Ne koristite opremu ako je bilo koji od pokrova (uključujući pokrove računala, prednju masku, nosače metalnih umetaka, umetaka prednje ploče itd.) skinut.
- ⚠ **OPREZ:** Provjerite ima li na radnom stolu dovoljno prostora za sustav bez pokrova - najmanje 30 cm (1 stopa).

Zamjena baterija

- ⚠ **UPOZORENJE:** Ako nova baterija nije pravilno umetnuta, može doći do eksplozije. Bateriju zamijenite samo istom ili ekvivalentnom baterijom koju preporuča proizvođač. Iskorištene baterije zbrinite u skladu s uputama proizvođača.

1. Slijedite upute navedene u odjeljku [Prije početka](#).
2. Skinite pokrov računala (pogledajte [Zamjena pokrova računala](#)).

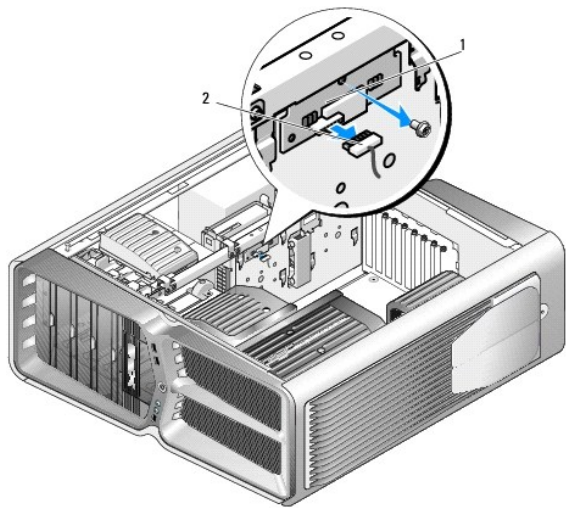


1	pričvrсни vijci	2	baterije
---	-----------------	---	----------

3. Skinite dva pričvrсна vijka i podignite pokrov s baterijskog modula.
4. Baterije zamijenite novim parom.
5. Zamijenite pokrov baterijskog i provjerite jesu li svi vijci dobro pritegnuti.
6. Ponovno postavite pokrov računala (pogledajte [Zamjena pokrova računala](#)).
7. Priključite svoje računalo i uređaje u strujne utičnice i uključite ih.

Zamjena kartice osvjetljenja

1. Slijedite upute navedene u odjeljku [Prije početka](#).
2. Skinite pokrov računala (pogledajte [Zamjena pokrova računala](#)).



1	kartica osvjetljenja	2	konektor za karticu osvjetljenja
---	----------------------	---	----------------------------------

3. Isključite konektor za karticu osvjetljenja.
4. Otpustite vijak kojim je kartica osvjetljenja pričvršćena za kućište i karticu podignite karticu kako biste je izvadili iz utora.
5. Karticu osvjetljenja ponovo umetnite u utor i zatim pritegnite vijak.
6. Ponovno postavite pokrov računala (pogledajte [Zamjena pokrova računala](#)).
7. Priključite svoje računalo i uređaje u strujne utičnice i uključite ih.

[Povratak na stranicu Sadržaj](#)